

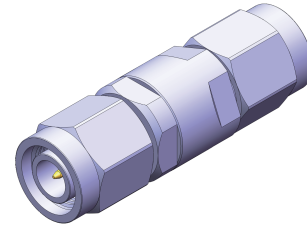
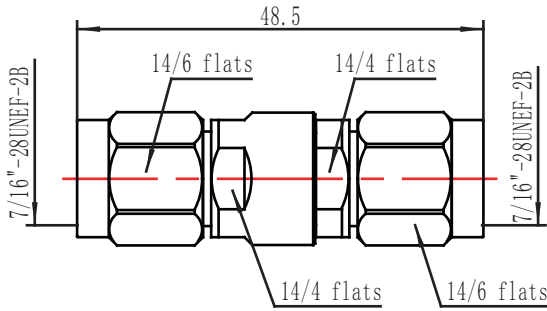
TNCA系列内转接器

材料/表面处理

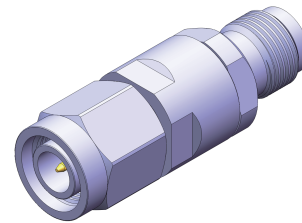
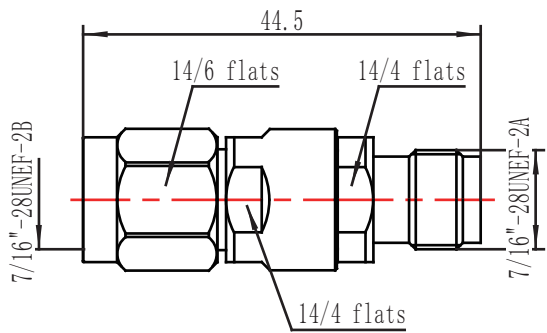
壳体 不锈钢/钝化
内导体 铍青铜/镀金
绝缘体 PEI、PTFE

说明

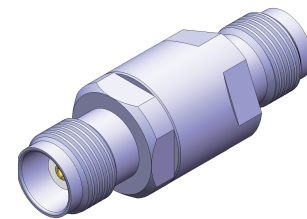
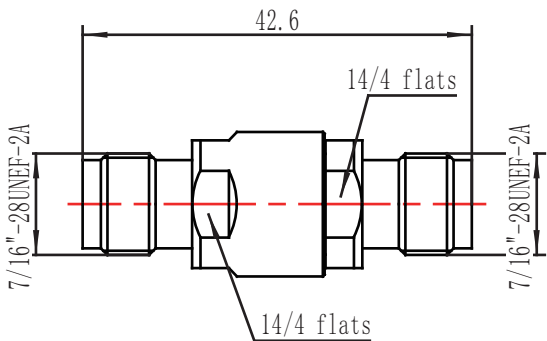
使用寿命 3000次
我公司除下述产品外还有更多产品可供选择。
如法兰尺寸、穿墙厚度等。



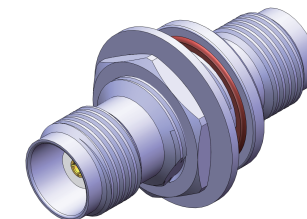
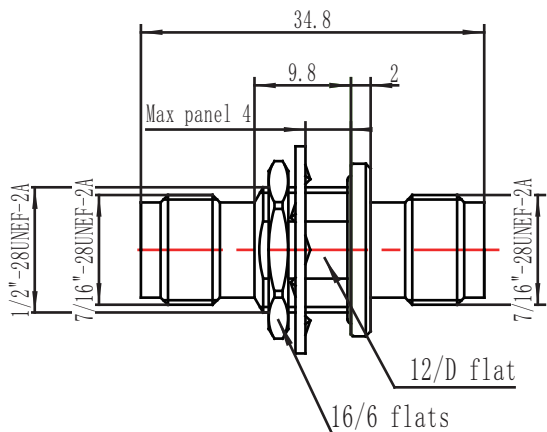
型号	频率	驻波
TNCA-JJ	DC-18GHz	≤1.15



型号	频率	驻波
TNCA-JK	DC-18GHz	≤1.15



型号	频率	驻波
TNCA-KK	DC-18GHz	≤1.15



型号	频率	驻波
TNCA-KYK	DC-18GHz	≤1.15