

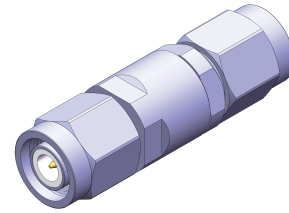
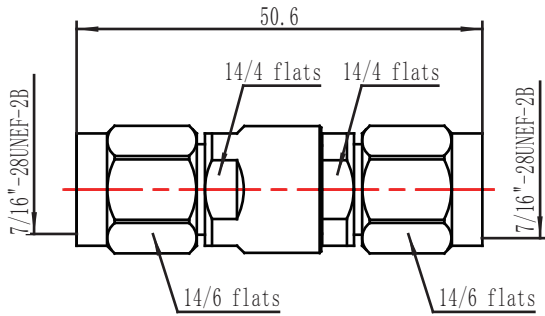
# TNC系列内转接器

## 材料/表面处理

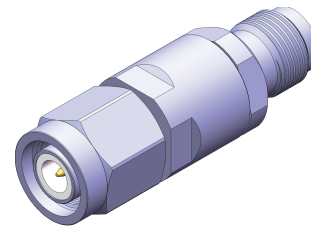
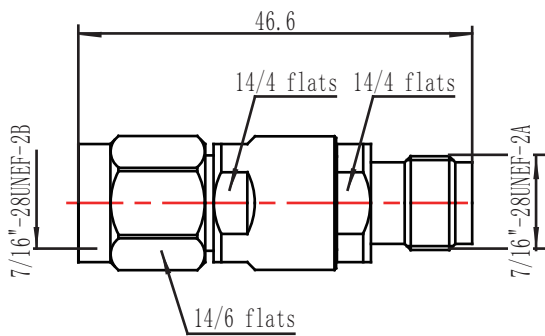
壳体 不锈钢/钝化  
内导体 铍青铜/镀金  
绝缘体 PEI、PTFE

## 说明

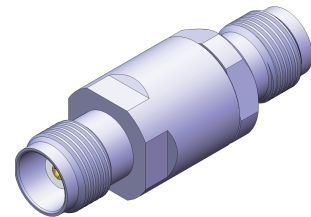
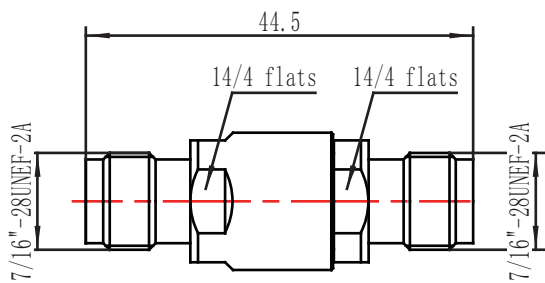
使用寿命 3000次  
我公司除下述产品外还有更多产品可供选择。



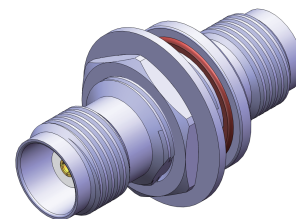
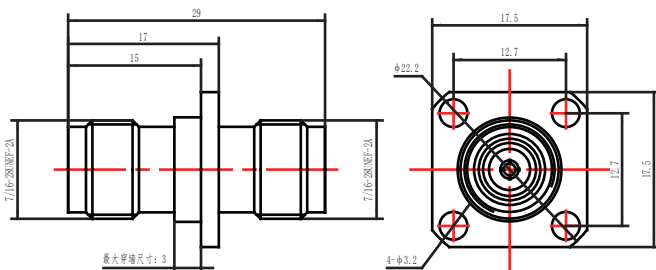
型号	频率	驻波
TNC-JJ	DC-11GHz	≤1.15



型号	频率	驻波
TNC-JK	DC-11GHz	≤1.15



型号	频率	驻波
TNC-KK	DC-11GHz	≤1.15



型号	频率	驻波
TNC-KYK	DC-11GHz	≤1.15