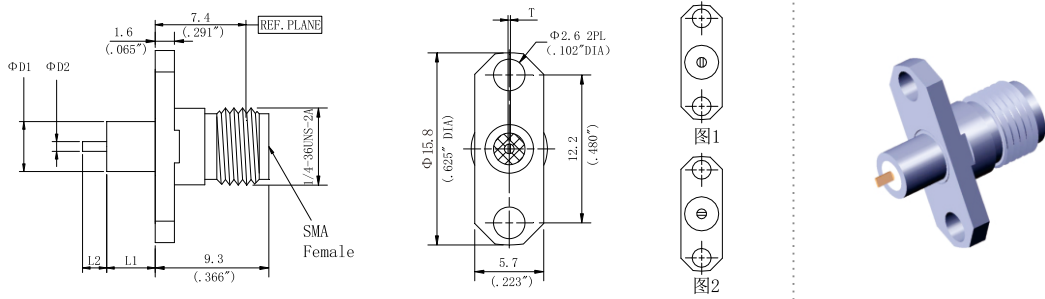
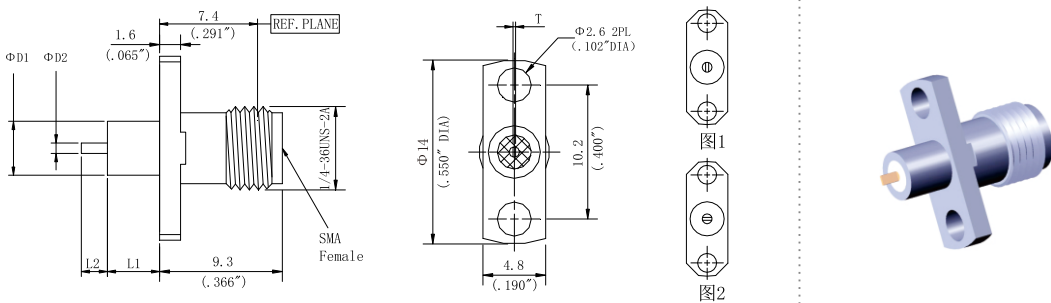


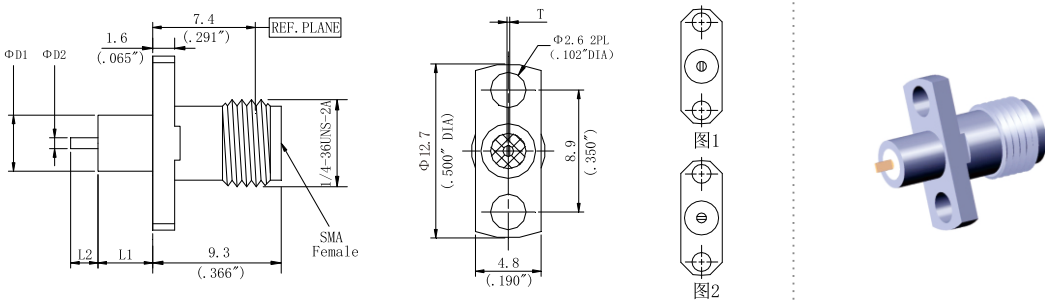
型号	ΦD1	ΦD2	L1	L2	T	对应图
LSAFM0112F04	4mm/0.158"	0.8mm/0.031"	4mm/0.158"	1.5mm/0.06"	0.2mm/0.008"	图 1
LSAFM0112F04C	4mm/0.158"	0.8mm/0.031"	4mm/0.158"	1.5mm/0.06"	0.2mm/0.008"	图 2



型号	ΦD1	ΦD2	L1	L2	T	对应图
LSAFM0112F05	4mm/0.158"	0.8mm/0.031"	4mm/0.158"	1.5mm/0.06"	0.2mm/0.008"	图 1
LSAFM0112F05C	4mm/0.158"	0.8mm/0.031"	4mm/0.158"	1.5mm/0.06"	0.2mm/0.008"	图 2



型号	ΦD1	ΦD2	L1	L2	T	对应图
LSAFM0112F06	4mm/0.158"	0.8mm/0.031"	4mm/0.158"	1.5mm/0.06"	0.2mm/0.008"	图 1
LSAFM0112F06C	4mm/0.158"	0.8mm/0.031"	4mm/0.158"	1.5mm/0.06"	0.2mm/0.008"	图 2



型号	ΦD1	ΦD2	L1	L2	T	对应图
LSAFM0112F07	4mm/0.158"	0.8mm/0.031"	4mm/0.158"	1.5mm/0.06"	0.2mm/0.008"	图 1
LSAFM0112F07C	4mm/0.158"	0.8mm/0.031"	4mm/0.158"	1.5mm/0.06"	0.2mm/0.008"	图 2

