

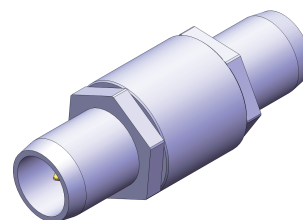
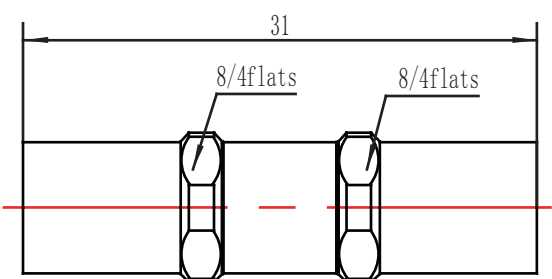
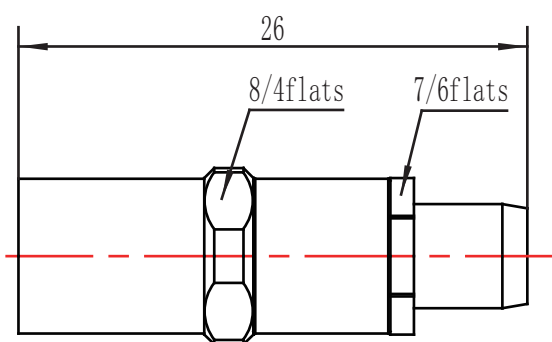
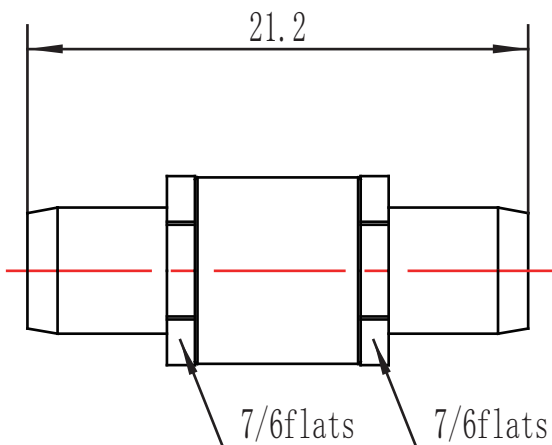
# BMA系列内转接器

## 材料/表面处理

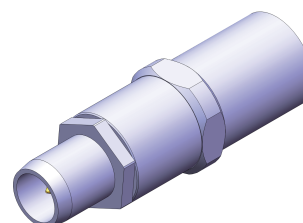
壳体 不锈钢/钝化、铍青铜/镀金  
内导体 铍青铜/镀金  
绝缘体 PEI

## 说明

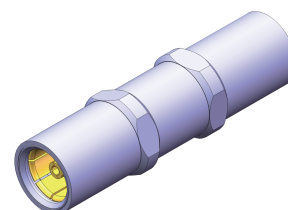
使用寿命 500次  
我公司除下述产品外还有更多产品可供选择,



型号	频率	驻波
BMA-JJ	DC-18GHz	≤1.15



型号	频率	驻波
BMA-JK	DC-18GHz	≤1.15



型号	频率	驻波
BMA-KK	DC-18GHz	≤1.15