

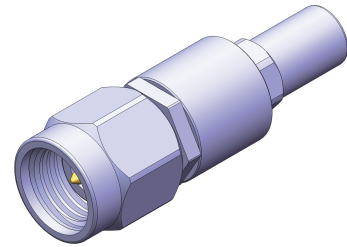
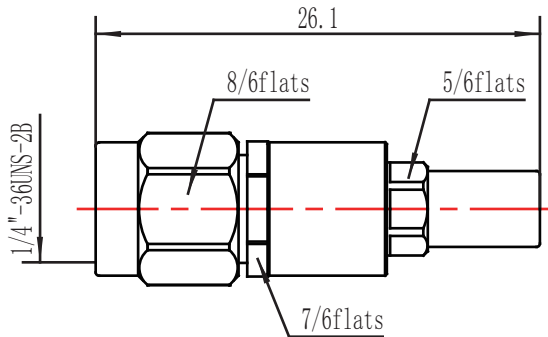
3.5-SMP系列间转接器

材料/表面处理

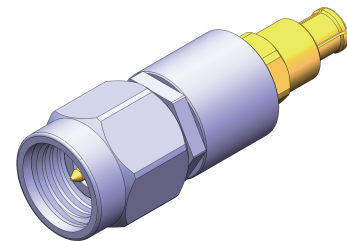
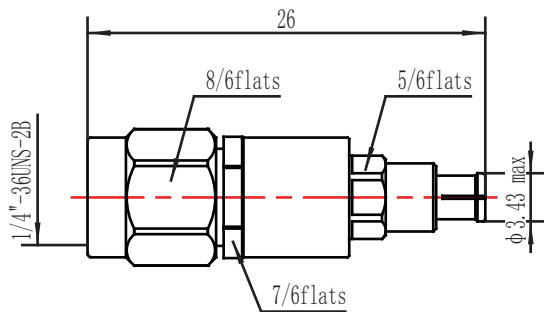
壳体 不锈钢/钝化、镀青铜/镀金
 内导体 镀青铜/镀金
 绝缘体 PEI、PTFE

说明

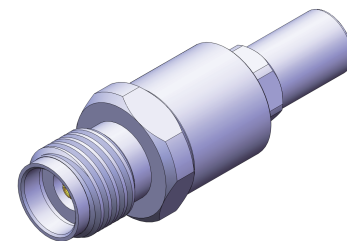
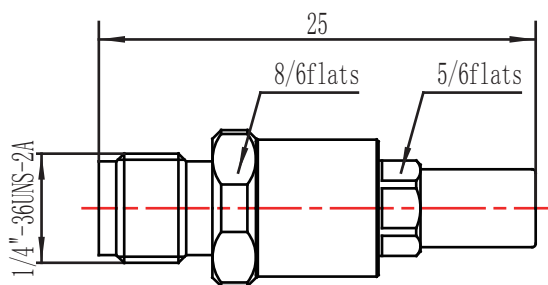
使用寿命 300次
 我公司除下述产品外还有更多产品可供选择。



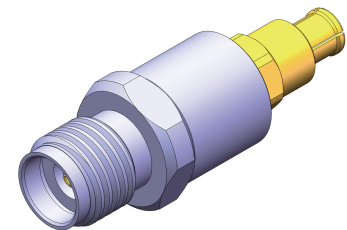
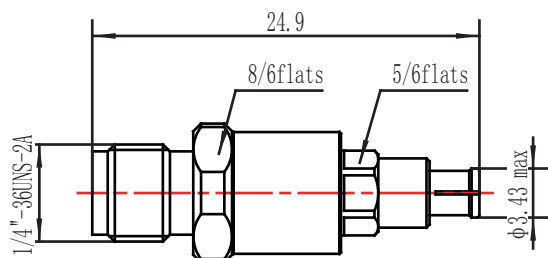
型号	频率	驻波
3.5/SMP-JJ	DC-26.5GHz	≤1.20



型号	频率	驻波
3.5/SMP-JK	DC-26.5GHz	≤1.20



型号	频率	驻波
3.5/SMP-KJ	DC-26.5GHz	≤1.20



型号	频率	驻波
3.5/SMP-KK	DC-26.5GHz	≤1.20