

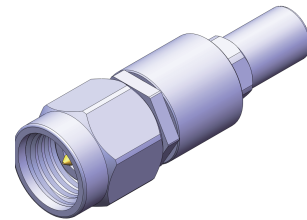
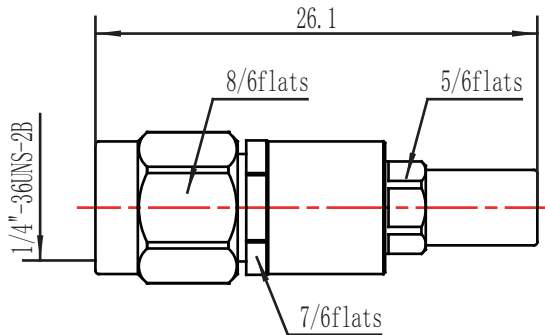
2.92-SMP系列间转换器

材料/表面处理

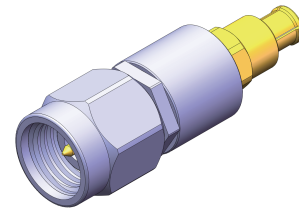
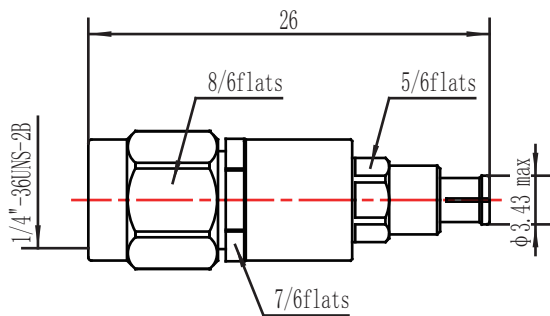
壳体 不锈钢/钝化、铍青铜/镀金
内导体 铍青铜/镀金
绝缘体 PEI、PTFE

说明

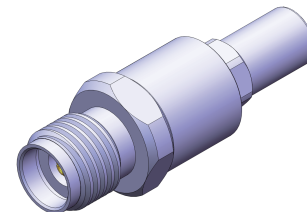
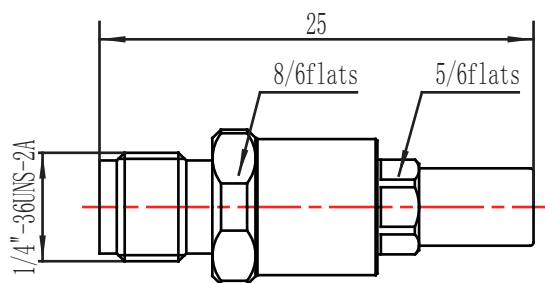
使用寿命 300次
我公司除下述产品外还有更多产品可供选择。



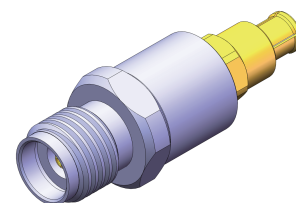
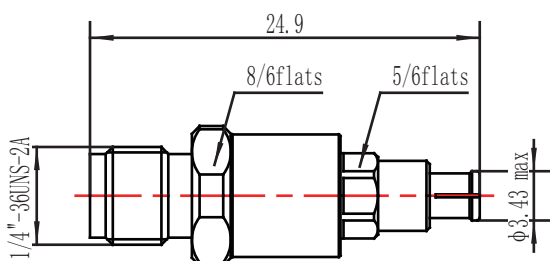
型号	频率	驻波
2.92/SMP-JJ	DC-40GHz	≤1.25



型号	频率	驻波
2.92/SMP-JK	DC-40GHz	≤1.25



型号	频率	驻波
2.92/SMP-KJ	DC-40GHz	≤1.25



型号	频率	驻波
2.92/SMP-KK	DC-40GHz	≤1.25