

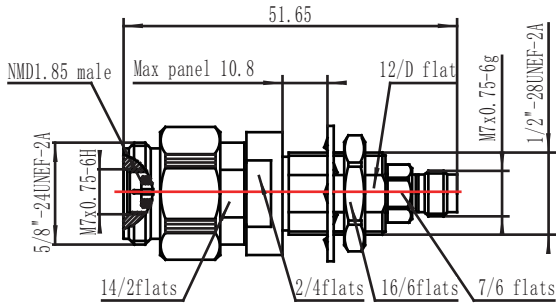
NMD系列内转接器

材料/表面处理

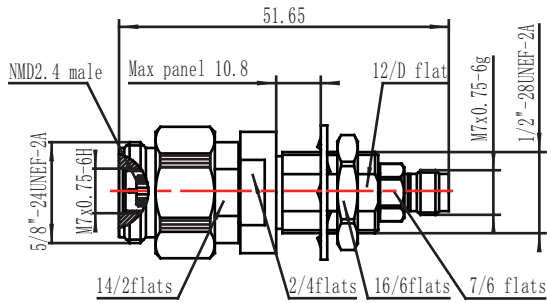
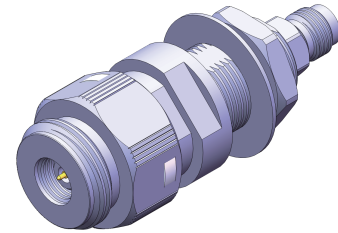
壳体 不锈钢/钝化
内导体 铍青铜/镀金
绝缘体 PEI

说明

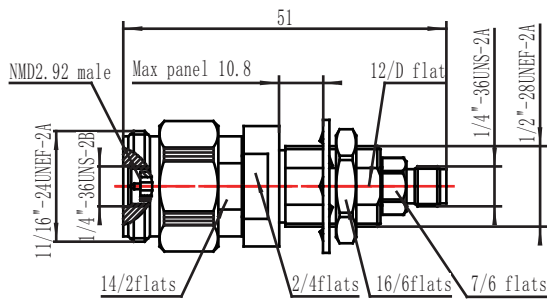
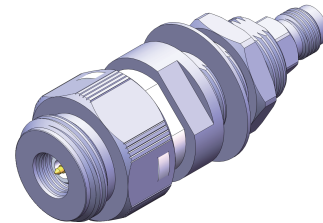
使用寿命 3000次
我公司除下述产品外还有更多产品可供选择。



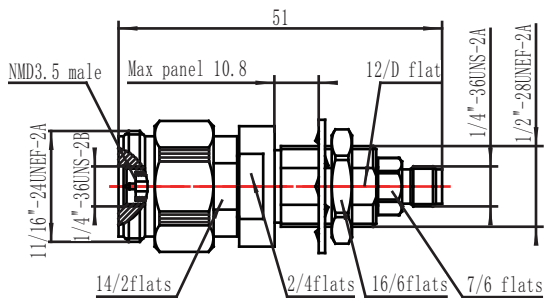
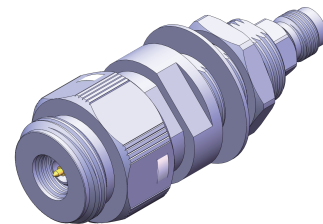
| 型号 | 频率 | 驻波 |
|-------------|----------|-------|
| NMD1.85-JYK | DC-67GHz | ≤1.25 |



| 型号 | 频率 | 驻波 |
|------------|----------|-------|
| NMD2.4-JYK | DC-50GHz | ≤1.25 |



| 型号 | 频率 | 驻波 |
|--------------|----------|-------|
| NMD2.92-JYKJ | DC-40GHz | ≤1.25 |



| 型号 | 频率 | 驻波 |
|------------|------------|-------|
| NMD3.5-JYK | DC-26.5GHz | ≤1.25 |

