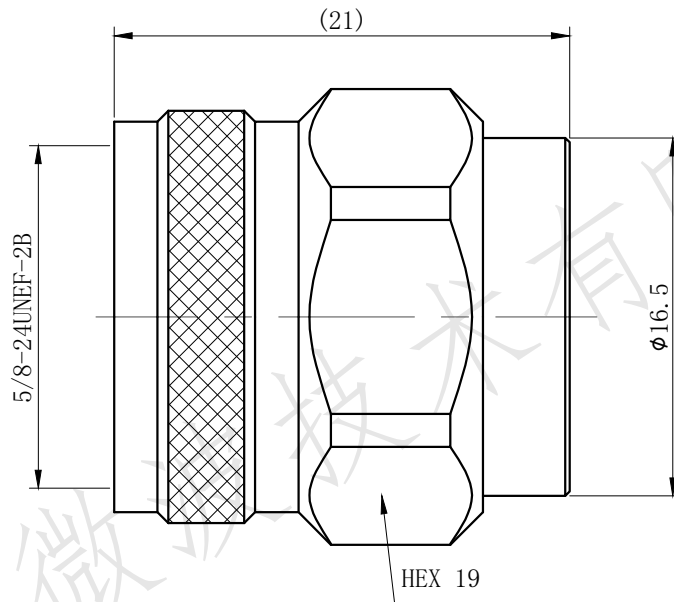


| | | | | | |
|------------|------------|---------------------|-------------------|------------|--------------------|
| 标记 SIGN | 版本 REV. | 描述 DESCRIPTION | 变更人 ORIGINATOR | 日期 DATE | 更改单号 REVISE NO. |
| / | / | 新版发行 NEW EDITION | / | / | / |



执行标准 Standard according to:GJB360B,MIL-STD-202

电气性能 Electrical Data:

- 特性阻抗 Impedance:50 Ω ;
- 频率范围 Frequency range:DC-11GHz;
- 电压驻波比 VSWR:见附表 See table;
- 平均功率 Mean power:2W;



机械与环境性能 Mechanical Data And Environmental Data:

- 耐久性 Durability(matings):500 times;
- 温度范围 Temperature range:-55 to +125 $^{\circ}$ C;

材料及表面处理 Material Data:

- 外导体 Outer Contact:不锈钢钝化 Stainless steel passivated;
- 内导体 Centre Contact:锡青铜镀金 Tin bronze gold-plated;
- 绝缘体 Insulator:PTFE;
- 螺套 Nut:不锈钢钝化 Stainless steel passivated;
- 密封垫 Gaskets:硅橡胶 Silicone rubber;

| | |
|--------------|------------------------|
| N-JR-2W11-02 | ≤ 1.15 (DC-11GHz) |
| N-JR-2W11-01 | ≤ 1.10 (DC-11GHz) |
| P/N | VSWR |

| | | | | | | | | | |
|--|-----------------------------------|-------------------|------------------|---|---|----------------------------|---------------|-------------------|------|
| 未注形位公差 GENERAL TOLERANCE OF FORM AND LOCATION | | GB/T 1184-H | |  | | | | | |
| 未注尺寸公差 GENERAL DIMENSIONAL TOLERANCE | | 设计 DESIGN | Caogang 20210616 | | | | | 描述 DESCRIPTION | |
| | | 校对 CHECK | Xuyan 20210616 | 名称 NAME | 射频同轴负载 RF Coaxial Load | | 图号 DWG No. | - | |
| X. ± 0.1 | X $^{\circ}$ $\pm 1^{\circ}$ | 审核 AUDIT | Qzheng 20210616 | 视图 VIEW |  | 产品型号 P/N | N-JR-2W11-XX | | |
| .X ± 0.05 | .X $^{\circ}$ $\pm 0.5^{\circ}$ | 工艺 TECHNICS | LiLi 20210616 | 比例 SCALE | 3:1 | 表面积SURFACE AREA (mm 2) | - | 版本 REV. | V1.0 |
| .XX ± 0.05 | .XX $^{\circ}$ $\pm 0.2^{\circ}$ | 标审 STANDARDIZE | WHlei 20210616 | 单位 UNIT | mm | 重量 WEIGHT (g) | - | 页码 SHEET OF | 1/1 |
| .XXX ± 0.02 | .XXX $^{\circ}$ $\pm 0.1^{\circ}$ | 批准 APPROVE | TFsheng 20210616 | 图幅 SIZE | A4 | | | | |

关键尺寸
CRITICAL DIMENSION *

F

E

D

C

B

A

F

E

D

C

B

A