

SP3T RF Coaxial Switch 单刀三掷射频同轴开关
 DC to 18 GHz, SMA, Normally Open, 12V, DSUB-9, TTL

型号 LR3-S18N12-T 是一款频率覆盖 DC-18GHz, SMA 型连接器, 激励电压 12Vdc, Dsub9 公头, 带 TTL, 立式安装单刀三掷射频同轴开关。


RF 特性 RF Characteristics

射频通道数量 Channel	3
频率范围 Frequency Range	DC-18GHz
特性阻抗 Impedance	50Ω

频率 Frequency (GHz)	DC-6	6-12	12-18
驻波比 VSWR (Max.)	1.30	1.40	1.50
插入损耗 Insertion Loss (dB Max.)	0.30	0.40	0.50
隔离度 Isolation (dB Min.)	70	60	60

电气特性 Electrical Characteristics

激励器 Actuator	Normally Open
激励电压 Actuator Voltage	12V
额定电流 Nominal Current (25°C±10%)	250mA
TTL 输入 TTL Input	高电平 High Level: +3.3V 低电平 Low Level: 0V
控制端接口 Actuator Terminals	Dsub-9 Male

机械特性 Mechanical Characteristics

射频接口 RF Connectors	SMA-Female
寿命 Life	3,000,000 cycles
切换时间 Switching Time	≤15ms
结构 Construction	防溅型 Splashproof
重量 Weight	140g

SP3T RF Coaxial Switch 单刀三掷射频同轴开关
DC to 18 GHz, SMA, Normally Open, 12V, DSUB-9, TTL

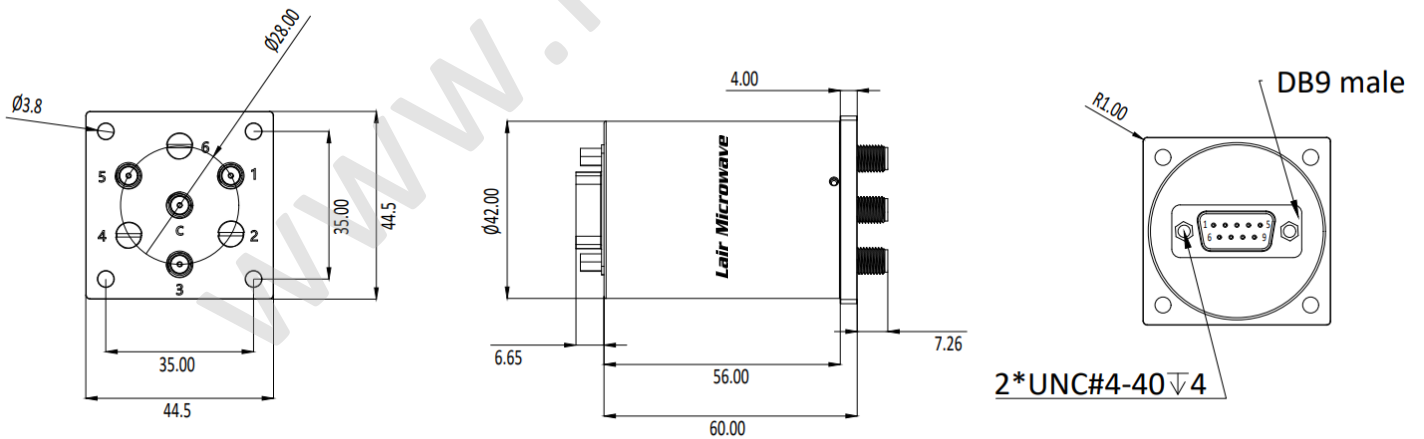
环境特性 Environmental Characteristics

工作温度 Operating Temperature	-25~+65°C
贮存温度 Storage Temperature	-55~+85°C

产品外形 Outline Drawing

控制管脚定义 PIN Definition

PIN No.	TTL	Definition	Note
1	High Level	V1	RF 0↔1
2	-	-	-
3	High Level	V3	RF 0↔3
4	-	-	-
5	High Level	V5	RF 0↔5
6	-	-	-
7	-	-	-
8	-	GND	接地
9	-	VCC	+12V



单位: mm