

宽带捷变频频率综合器 Agile Broadband Freq. Synthesizer

特点 Features

- 输出频率 Output Freq.: 1250MHz~10000MHz
- 跳频时间 Frequency Setting Time: 10us
- 跳频步进 Frequency Step Size: 0.1Hz
- 尺寸 Size: 65*65*13mm



规格 Electrical Specification@+25°C

输出频率 Output Freq. (MHz)	1250~10000
频率步进 Frequency Step(Hz)	0.1
跳频时间 Frequency Setting Time(us)	≤10(不包含通讯时间) (Exclude Communication Time)
输出功率 Output Power (dBm)	0±4
频率稳定度 Frequency Stability	同步于外参考 Sync With External Reference
杂散 Spurious (dBc)	≤-65dBc(Typ)/-60dBc(Max)
谐波 Harmonic (dBc)	≤-5
参考输入频率 Reference Input Freq. (MHz)	100
输入参考相位噪声 Reference Input Phase Noise	-125dBc/Hz@100Hz
	-155dBc/Hz@1kHz
	-165dBc/Hz@10kHz
	-165dBc/Hz@100kHz
-170dBc/Hz@1MHz	
参考输入功率 Reference Input Power (dBm)	7±3

宽带捷变频频率综合器 Agile Broadband Freq. Synthesizer

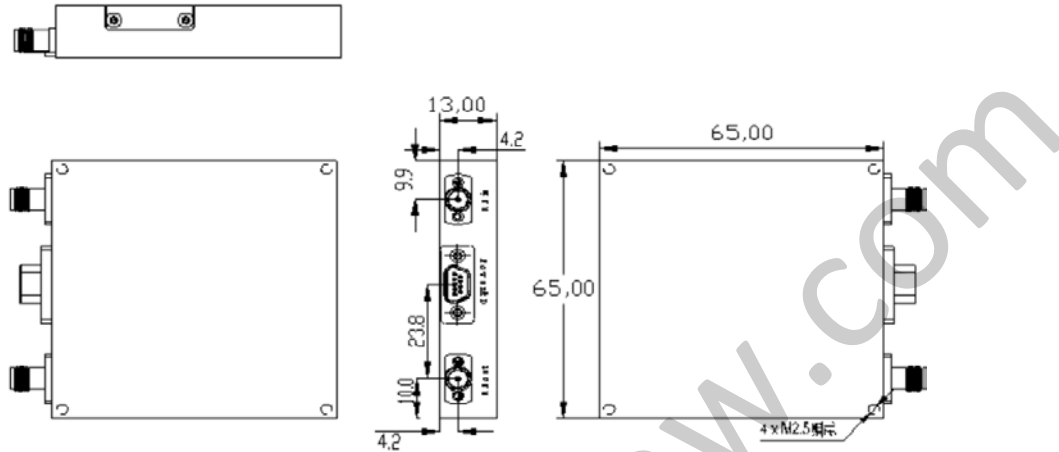
性能 Typical Performance@+25°C

相位噪声 Phase Noise

频率 Freq.	1GHz		5GHz		10GHz		20GHz	
	标准	选件 L	标准	选件 L	标准	选件 L	标准	选件 L
dBc/Hz@100Hz	≤-95	≤-105	≤-81	≤-91	≤-75	≤-85	≤-69	≤-79
dBc/Hz@1kHz	≤-105	≤-120	≤-91	≤-106	≤-85	≤-100	≤-79	≤-94
dBc/Hz@10kHz	≤-115	≤-125	≤-101	≤-111	≤-95	≤-105	≤-89	≤-99
dBc/Hz@100kHz	≤-115	≤-125	≤-101	≤-111	≤-95	≤-105	≤-89	≤-99
dBc/Hz@1MHz	≤-115	≤-125	≤-101	≤-111	≤-95	≤-105	≤-89	≤-99

宽带捷变频频率综合器 Agile Broadband Freq. Synthesizer

外观 Outline



连接器定义 Connector Definition

RF in		SMA-K (可拆卸 Detachable) (Φ0.38)			
RF out		SMA-K (可拆卸 Detachable) (Φ0.38)			
电源和控制 Power Supply & Control		J30J-9-ZKP			
J30J 管脚定义 Pin Definition					
1	+12V(电源)	4	GND(地)	7	MISO(SPI 通信接口)
2	+12V(电源)	5	LD(锁定指示:高电平锁定)	8	SCK(SPI 通信接口)
3	GND(地)	6	MOSI(SPI 通信接口)	9	LE(SPI 通信接口)

工作电压 Operating Voltage

供电 Power Supply	+12V±0.5(V/A)
最大电压 Max Voltage	+15V
工作电流 Operating Current	≤1.5A(启动 Activate)/ ≤0.8A(稳定 Stabilize)
控制方式 Control Mode	SPI

运行环境及外形封装 Operating Environment & Package

工作温度 Operating Temperature	-40~+70℃
储存温度 Storage Temperature	-55~+85℃
重量 Weight	≤160g
外形尺寸 Size	65*65*13mm