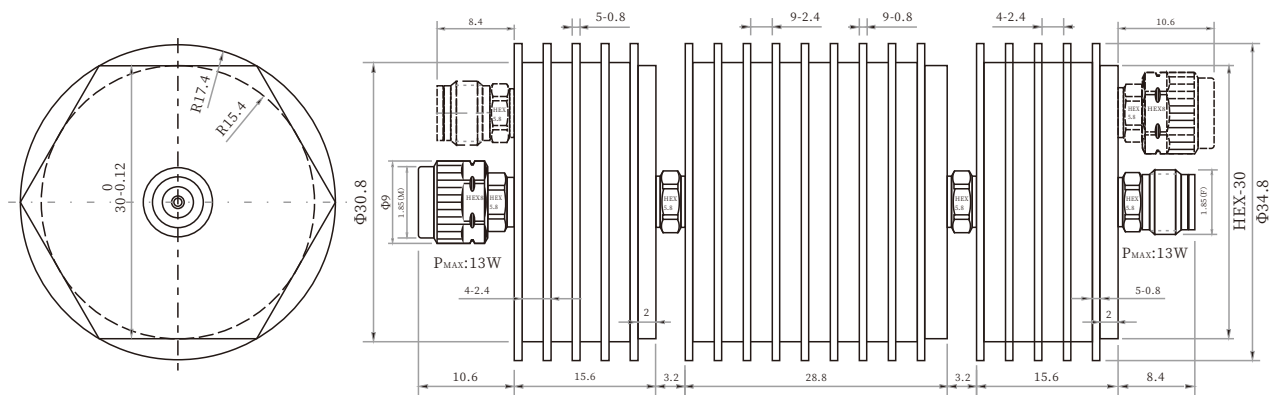


## LFA-V65W13E 50Ω / 13W / 10~40dB DC~69GHz

机械性能				
外导体	螺套: 不锈钢钝化/铜镀三元合金	内导体	镀青铜镀金 (金层 $\geq 1.27\mu\text{m}$ )	
	散热体: 黑色铝合金			
温度范围	储存: $-55^{\circ}\text{C}\sim 125^{\circ}\text{C}$	海拔高度	储存: $< 15300\text{米}$	
	工作: $-55^{\circ}\text{C}\sim 100^{\circ}\text{C}$		工作: $< 4800\text{米}$	
电压驻波比(典型值)	1.25	产品重量	130g	RoHS

电气性能						
产品型号	频率范围 (GHz)	衰减值 (dBc) 及精度 (dBc)				VSWR(:1) 回波损耗 (dB)
		10	20	30	40	
LFA-V65W13E-**S	DC~67	-2.2/+3.0	-2.2/+2.8	-2.2/+2.8	-2.2/+3.0	$< 1.26(-18.8)$
LFA-V65W13E-**A	DC~67	-2.5/+3.0	-2.5/+2.8	-2.5/+2.8	-2.5/+3.0	$< 1.38(-15.9)$
LFA-V65W13E-**B	DC~67	-2.5/+3.2	-2.5/+3.0	-2.5/+3.0	-2.5/+3.2	$< 1.58(-13.0)$
LFA-V65W13E-**C	DC~67	-2.8/+3.5	-2.8/+3.0	-2.8/+3.0	-2.8/+3.5	$< 1.78(-11.0)$
选型方式	“**”表示衰减值, S、A、B、C表示性能等级 (最高可使用频率69.5GHz)。					
参考平均功率	左端或右端双向12W对应的环境温度为 $25^{\circ}\text{C}$ , 当环境温度上升到 $100^{\circ}\text{C}$ 时, 功率线性递减至1.5W。					
最大平均功率	左端或右端双向13W对应的环境温度为 $25^{\circ}\text{C}$ , 当环境温度上升到 $100^{\circ}\text{C}$ 时, 功率线性递减至1.5W。					
峰值功率	左端或右端最大功率50W (最大脉宽 $5\mu\text{s}$ , 最大占空比8%)					
温度系数	无风冷时, $\leq 5$ 分钟, 冷却至 $30^{\circ}\text{C}$ 以下可再使用; 有风冷时, 风量 $\geq 7\text{CFM}$ , 可长期工作。					

### 外形图



#### 注:

- 1、所有物理尺寸单位mm, 尺寸公差 $\pm 1\%$ 。
- 2、可按照客户要求订制特殊连接器和特殊衰减器;
- 3、如客户无特殊说明, 默认连接器要求为1.85 (M) 和1.85 (F)。