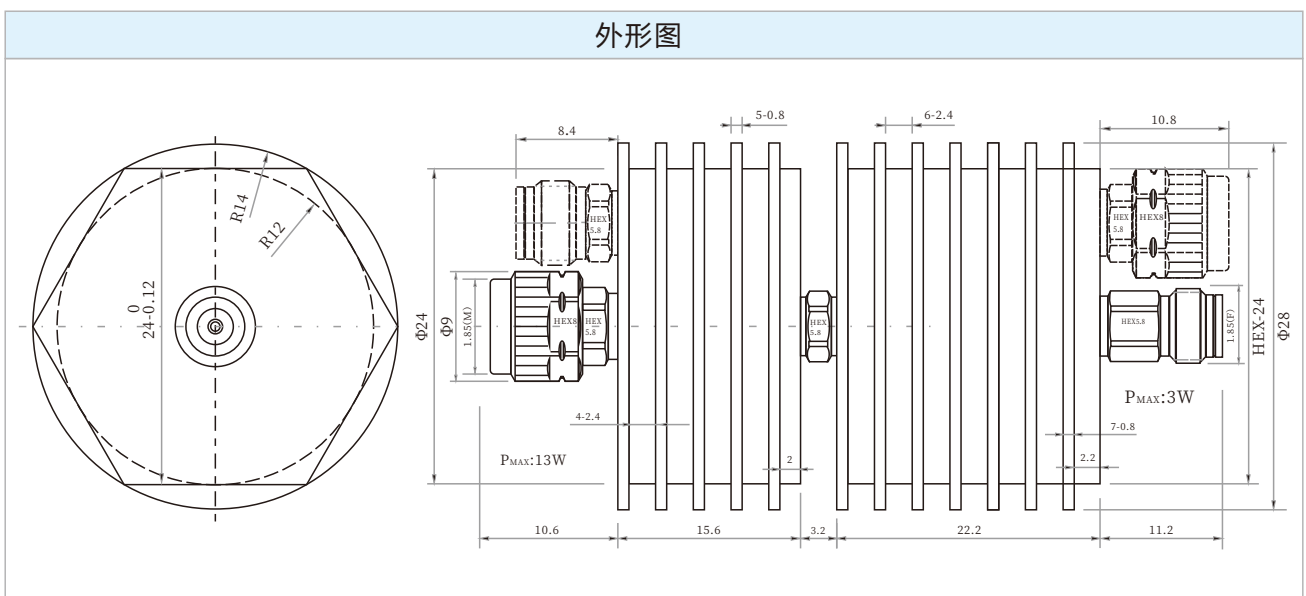


**LFA-V65W13D** 50Ω / 13W / 41~80dB DC~69GHz

机械性能				
外导体	螺套: 不锈钢钝化/铜镀三元合金		内导体	铍青铜镀金 (金层≥1.27 μm)
	散热体: 黑色铝合金			
温度范围	储存: -55°C~125°C		海拔高度	储存: < 15300米
	工作: -55°C~100°C			工作: < 4800米
电压驻波比(典型值)	1.25		产品重量	60g
<b>RoHS</b>				

电气性能						
产品型号	频率范围 (GHz)	衰减值 (dBc) 及精度 (dBc)				VSWR(:1) 回波损耗 (dB)
		41~50	60	70	80	
LFA-V65W13D-**S	DC~67	-1.5/+1.8	-1.2/+1.5	-1.2/+1.8	-1.2/+1.8	< 1.26(-18.8)
LFA-V65W13D-**A	DC~67	-1.5/+2.0	-1.2/+1.8	-1.5/+1.8	-1.5/+1.8	< 1.38(-15.9)
LFA-V65W13D-**B	DC~67	-1.8/+2.0	-1.5/+1.8	-1.5/+2.0	-1.5/+2.0	< 1.58(-13.0)
LFA-V65W13D-**C	DC~67	-1.8/+2.2	-1.5/+2.0	-1.8/+2.0	-1.8/+2.0	< 1.78(-11.0)
选型方式	“**” 表示衰减值, S、A、B、C表示性能等级 (最高可使用频率69.5GHz)。					
参考平均功率	左端12W或右端2W对应的环境温度为25°C, 当环境温度上升到100°C时, 功率线性递减至1.5W或0.2W。					
最大平均功率	左端13W或右端3W对应的环境温度为25°C, 当环境温度上升到100°C时, 功率线性递减至1.5W或0.2W。					
峰值功率	左端或右端最大功率50W (最大脉宽5 μs, 最大占空比8%或2%)					
温度系数	无风冷时, ≤5分钟, 冷却至30°C以下可再使用; 有风冷时, 风量≥7CFM, 可长期工作。					



**注:**

- 1、所有物理尺寸单位mm, 尺寸公差±1%。
- 2、可按照客户要求订制特殊连接器和特殊衰减器;
- 3、如客户无特殊说明, 默认连接器要求为1.85 (M) 和1.85 (F)。