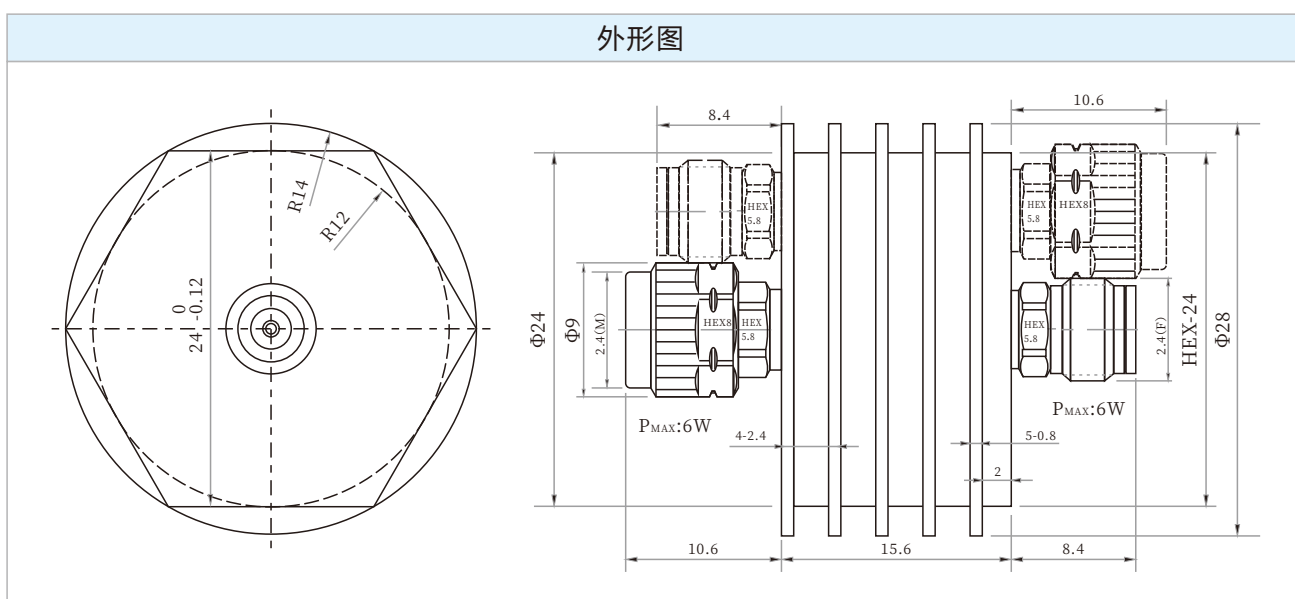


LFA-L50W6A 50Ω / 6W / 10~40dB DC~52GHz

机械性能				
外导体	螺套: 不锈钢钝化/铜镀三元合金	内导体	镀青铜镀金 (金层≥1.27 μm)	
	散热体: 黑色铝合金			
温度范围	储存: -55°C~125°C	海拔高度	储存: < 15300米	
	工作: -55°C~100°C		工作: < 4800米	
电压驻波比(典型值)	1.15	产品重量	28g	RoHS

电气性能						
产品型号	频率范围 (GHz)	衰减值 (dBc) 及精度 (dBc)				VSWR(:1) 回波损耗 (dB)
		1~3	4~8	9~25	26~40	
LFA-L50W6A-**S	DC~50	-0.5/+0.8	-0.6/+0.9	-0.6/+0.6	-0.6/+0.8	< 1.16(-22.6)
LFA-L50W6A-**A	DC~50	-0.6/+0.9	-0.7/+1.0	-0.7/+0.7	-0.8/+1.0	< 1.23(-19.7)
LFA-L50W6A-**B	DC~50	-0.7/+1.0	-0.8/+1.2	-0.8/+0.8	-0.9/+1.2	< 1.34(-16.8)
LFA-L50W6A-**C	DC~50	-0.8/+1.2	-0.9/+1.5	-1.0/+1.0	-1.0/+1.5	< 1.52(-13.7)
选型方式	“**” 表示衰减值, S、A、B、C表示性能等级 (最高可使用频率52.5GHz)。					
参考平均功率	左端或右端双向5W对应的环境温度为25°C, 当环境温度上升到100°C时, 功率线性递减至1W。					
最大平均功率	左端或右端双向6W对应的环境温度为25°C, 当环境温度上升到100°C时, 功率线性递减至1W。					
峰值功率	左端或右端最大功率100W (最大脉宽5μs, 最大占空比2%)					
温度系数	无风冷时, ≤10分钟, 冷却至30°C以下可再使用; 有风冷时, 风量≥3CFM, 可长期工作。					



注:

- 1、所有物理尺寸单位mm, 尺寸公差±1%。
- 2、可按照客户要求订制特殊连接器和特殊衰减器;
- 3、如客户无特殊说明, 默认连接器要求为2.4 (M) 和2.4 (F)。