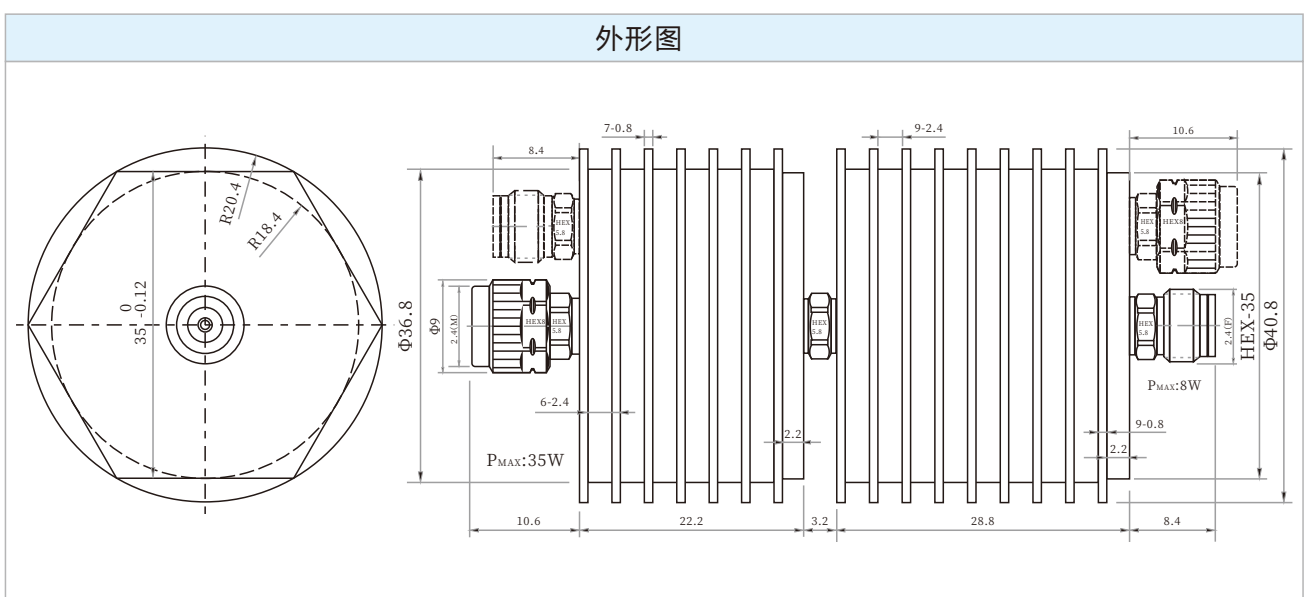


## LFA-L50W35A 50Ω / 35W / 10~40dB DC~52GHz

机械性能				
外导体	螺套: 不锈钢钝化/铜镀三元合金		内导体	镀青铜镀金 (金层 $\geq 1.27\mu\text{m}$ )
	散热体: 黑色铝合金			
温度范围	储存: $-55^{\circ}\text{C}\sim 125^{\circ}\text{C}$		海拔高度	储存: $< 15300\text{米}$
	工作: $-55^{\circ}\text{C}\sim 100^{\circ}\text{C}$			工作: $< 4800\text{米}$
电压驻波比(典型值)	1.20		产品重量	160g
<b>RoHS</b>				

电气性能						
产品型号	频率范围 (GHz)	衰减值 (dBc) 及精度 (dBc)				VSWR(:1) 回波损耗 (dB)
		10	20	30	40	
LFA-L50W35A-**S	DC~50	-2.2/+3.0	-1.8/+2.2	-1.8/+2.0	-1.8/+2.0	$< 1.20(-20.8)$
LFA-L50W35A-**A	DC~50	-2.5/+3.0	-1.8/+2.5	-1.8/+2.2	-1.8/+2.2	$< 1.29(-17.9)$
LFA-L50W35A-**B	DC~50	-2.5/+3.2	-2.0/+2.5	-2.0/+2.2	-2.0/+2.2	$< 1.44(-14.9)$
LFA-L50W35A-**C	DC~50	-2.8/+3.2	-2.0/+2.8	-2.0/+2.5	-2.0/+2.5	$< 1.68(-11.9)$
选型方式	“**”表示衰减值, S、A、B、C表示性能等级 (最高可使用频率52.5GHz)。					
参考平均功率	左端33W或右端7W对应的环境温度为25℃, 当环境温度上升到100℃时, 功率线性递减至3.5W或1W。					
最大平均功率	左端35W或右端8W对应的环境温度为25℃, 当环境温度上升到100℃时, 功率线性递减至3.5W或1W。					
峰值功率	左端或右端最大功率100W (最大脉宽5μs, 最大占空比10%或3%)					
温度系数	无风冷时, $\leq 5\text{分钟}$ , 冷却至30℃以下可再使用; 有风冷时, 风量 $\geq 18\text{CFM}$ , 可长期工作。					



**注:**

- 1、所有物理尺寸单位mm, 尺寸公差 $\pm 1\%$ 。
- 2、可按照客户要求订制特殊连接器和特殊衰减器;
- 3、如客户无特殊说明, 默认连接器要求为2.4 (M) 和2.4 (F)。