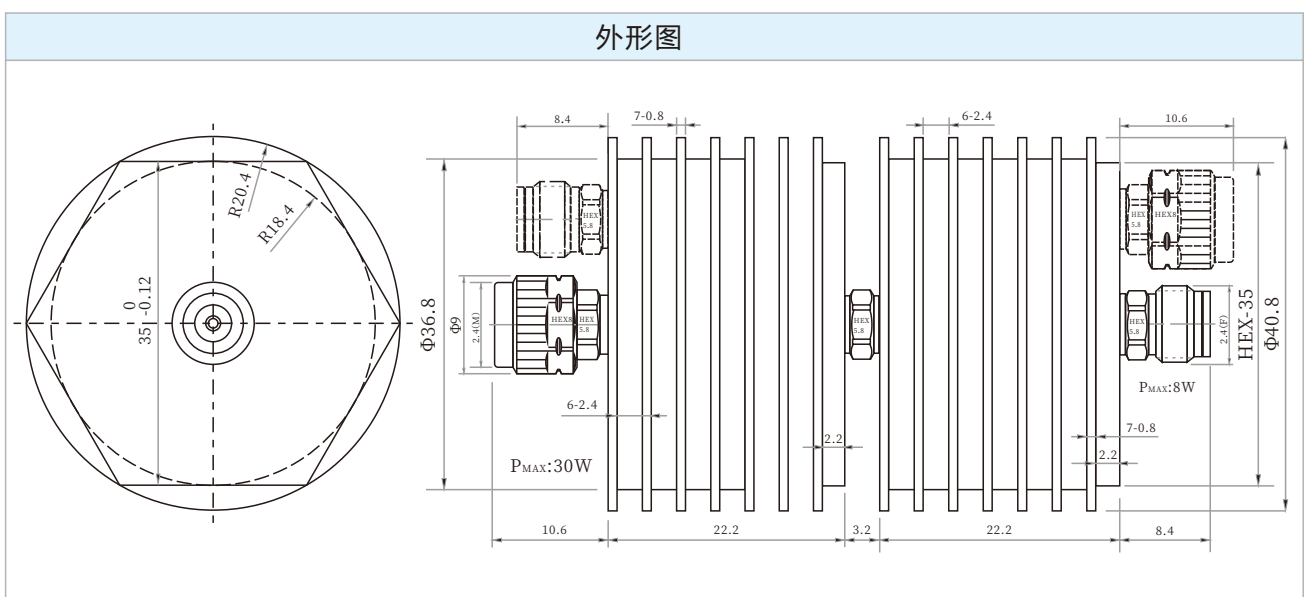


**LFA-L50W30A** 50Ω / 30W / 10~40dB DC~52GHz

机械性能				
外导体	螺套: 不锈钢钝化/铜镀三元合金		内导体	铍青铜镀金 (金层≥1.27 μm)
	散热体: 黑色铝合金			
温度范围	储存: -55°C~125°C		海拔高度	储存: < 15300米
	工作: -55°C~100°C			工作: < 4800米
电压驻波比(典型值)	1.20		产品重量	130g
<b>RoHS</b>				

电气性能						
产品型号	频率范围 (GHz)	衰减值 (dBc) 及精度 (dBc)				VSWR(:1) 回波损耗 (dB)
		10	20	30	40	
LFA-L50W30A-***S	DC~50	-2.0/+2.2	-1.5/+1.8	-1.5/+1.8	-1.5/+1.8	< 1.18(-21.7)
LFA-L50W30A-***A	DC~50	-2.0/+2.5	-1.5/+2.0	-1.5/+2.0	-1.5/+2.0	< 1.26(-18.8)
LFA-L50W30A-***B	DC~50	-2.2/+2.5	-1.8/+2.0	-1.8/+2.0	-1.8/+2.0	< 1.38(-15.9)
LFA-L50W30A-***C	DC~50	-2.5/+2.8	-1.8/+2.2	-1.8/+2.2	-1.8/+2.2	< 1.58(-13.0)
选型方式	“***” 表示衰减值, S、A、B、C表示性能等级 (最高可使用频率52.5GHz)。					
参考平均功率	左端28W或右端7W对应的环境温度为25°C, 当环境温度上升到100°C时, 功率线性递减至3W或1W。					
最大平均功率	左端30W或右端8W对应的环境温度为25°C, 当环境温度上升到100°C时, 功率线性递减至3W或1W。					
峰值功率	左端或右端最大功率100W (最大脉宽5 μs, 最大占空比10%或3%)					
温度系数	无风冷时, ≤5分钟, 冷却至30°C以下可再使用; 有风冷时, 风量≥15CFM, 可长期工作。					



**注:**

- 1、所有物理尺寸单位mm, 尺寸公差±1%。
- 2、可按照客户要求订制特殊连接器和特殊衰减器;
- 3、如客户无特殊说明, 默认连接器要求为2.4 (M) 和2.4 (F)。