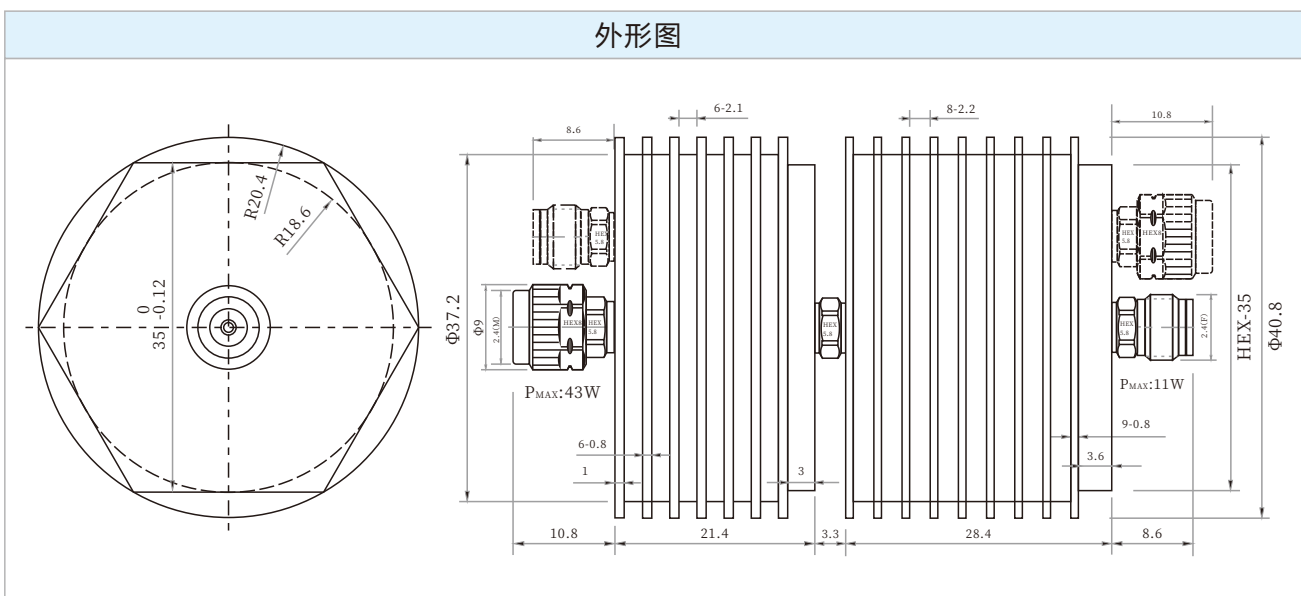


LFA-L40W43A 50Ω / 43W / 10~40dB DC~42GHz

| 机械性能 | | | | |
|------------|---|------|------------------------------------|-------------|
| 外导体 | 螺套: 不锈钢钝化/铜镀三元合金 | 内导体 | 铍青铜镀金 (金层 $\geq 1.27\mu\text{m}$) | |
| | 散热体: 黑色铝合金 | | | |
| 温度范围 | 储存: $-55^{\circ}\text{C}\sim 125^{\circ}\text{C}$ | 海拔高度 | 储存: $< 15300\text{米}$ | |
| | 工作: $-55^{\circ}\text{C}\sim 100^{\circ}\text{C}$ | | 工作: $< 4800\text{米}$ | |
| 电压驻波比(典型值) | 1.15 | 产品重量 | 160g | RoHS |

| 电气性能 | | | | | | |
|-----------------|--|---------------------|-----------|-----------|-----------|-----------------------|
| 产品型号 | 频率范围 (GHz) | 衰减值 (dBc) 及精度 (dBc) | | | | VSWR(:1) 回波损耗 (dB) |
| | | 10 | 20 | 30 | 40 | |
| LFA-L40W43A-**S | DC~42 | -2.0/+2.8 | -1.5/+2.0 | -1.5/+1.8 | -1.5/+1.8 | $< 1.18(-21.7)$ |
| LFA-L40W43A-**A | DC~42 | -2.2/+2.8 | -1.5/+2.2 | -1.5/+2.0 | -1.5/+2.0 | $< 1.26(-18.8)$ |
| LFA-L40W43A-**B | DC~42 | -2.2/+3.0 | -1.8/+2.2 | -1.8/+2.0 | -1.8/+2.0 | $< 1.38(-15.9)$ |
| LFA-L40W43A-**C | DC~42 | -2.5/+3.0 | -1.8/+2.5 | -1.8/+2.2 | -1.8/+2.2 | $< 1.58(-13.0)$ |
| 选型方式 | “**”表示衰减值, S、A、B、C表示性能等级 (最高可使用频率42.5GHz)。 | | | | | |
| 参考平均功率 | 左端40W或右端10W对应的环境温度为 25°C , 当环境温度上升到 100°C 时, 功率线性递减至4W或1W。 | | | | | |
| 最大平均功率 | 左端43W或右端11W对应的环境温度为 25°C , 当环境温度上升到 100°C 时, 功率线性递减至4W或1W。 | | | | | |
| 峰值功率 | 左端或右端最大功率200W (最大脉宽 $5\mu\text{s}$, 最大占空比9%或3%) | | | | | |
| 温度系数 | 无风冷时, ≤ 5 分钟, 冷却至 30°C 以下可再使用; 有风冷时, 风量 $\geq 20\text{CFM}$, 可长期工作。 | | | | | |



注:

- 1、所有物理尺寸单位mm, 尺寸公差 $\pm 1\%$ 。
- 2、可按照客户要求订制特殊连接器和特殊衰减器;
- 3、如客户无特殊说明, 默认连接器要求为2.4 (M)和2.4 (F)。