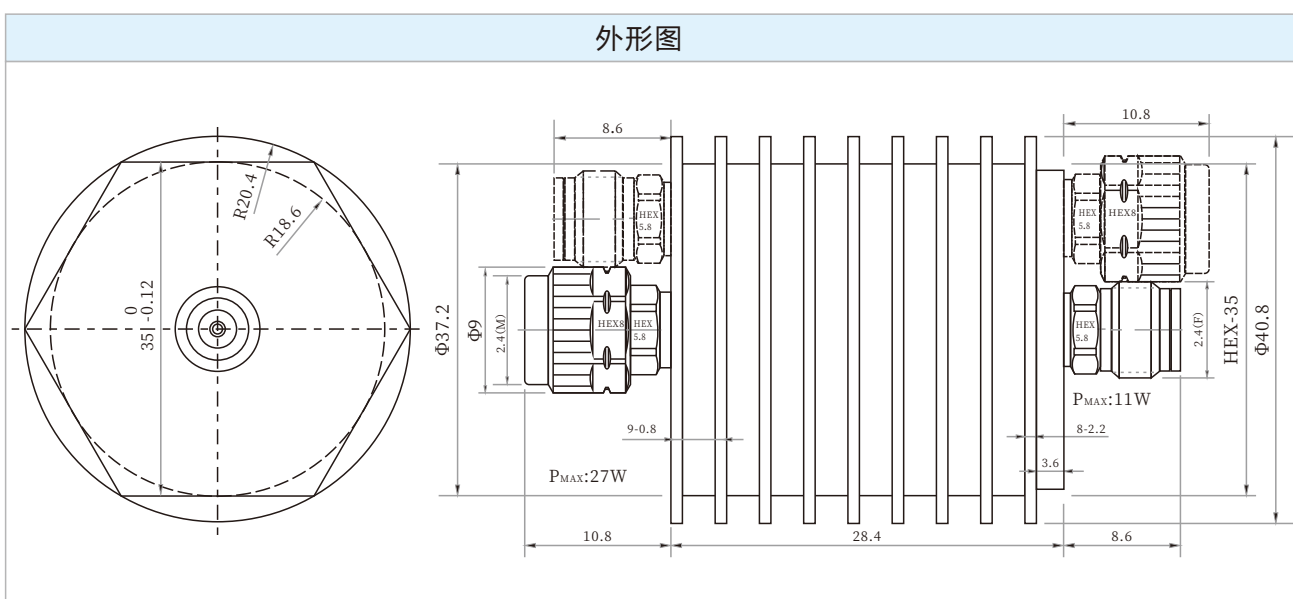


## LFA-L40W27A 50Ω / 27W / 10~40dB DC~42GHz

| 机械性能        |   |  |      |                                    |
|-------------|---|--|------|------------------------------------|
| 外导体         | 螺套: 不锈钢钝化/铜镀三元合金                                  |  | 内导体  | 镀青铜镀金 (金层 $\geq 1.27\mu\text{m}$ ) |
|             | 散热体: 黑色铝合金  |  |      |                                    |
| 温度范围        | 储存: $-55^{\circ}\text{C}\sim 125^{\circ}\text{C}$ |  | 海拔高度 | 储存: $< 15300\text{米}$              |
|             | 工作: $-55^{\circ}\text{C}\sim 100^{\circ}\text{C}$ |  |      | 工作: $< 4800\text{米}$               |
| 电压驻波比(典型值)  | 1.15  |  | 产品重量 | 95g                                |
| <b>RoHS</b> |   |  |      |                                    |

| 电气性能            |   |                     |           |           |           |                       |
|-----------------|---|---------------------|-----------|-----------|-----------|-----------------------|
| 产品型号            | 频率范围 (GHz)  | 衰减值 (dBc) 及精度 (dBc) |           |           |           | VSWR(:1)<br>回波损耗 (dB) |
|                 |   | 10                  | 20        | 30        | 40        |                       |
| LFA-L40W27A-**S | DC~42   | -1.5/+1.8           | -0.8/+1.0 | -0.8/+1.0 | -0.8/+1.0 | $< 1.14(-23.7)$       |
| LFA-L40W27A-**A | DC~42   | -1.5/+2.0           | -0.8/+1.2 | -0.8/+1.2 | -0.8/+1.2 | $< 1.20(-20.8)$       |
| LFA-L40W27A-**B | DC~42   | -1.8/+2.0           | -1.0/+1.2 | -1.0/+1.2 | -1.0/+1.2 | $< 1.30(-17.7)$       |
| LFA-L40W27A-**C | DC~42   | -1.8/+2.2           | -1.0/+1.5 | -1.0/+1.5 | -1.0/+1.5 | $< 1.45(-14.7)$       |
| 选型方式            | “**”表示衰减值, S、A、B、C表示性能等级 (最高可使用频率42.5GHz)。                                    |                     |           |           |           |                       |
| 参考平均功率          | 左端25W或右端10W对应的环境温度为25℃, 当环境温度上升到100℃时, 功率线性递减至2.5W或1W。                        |                     |           |           |           |                       |
| 最大平均功率          | 左端27W或右端11W对应的环境温度为25℃, 当环境温度上升到100℃时, 功率线性递减至2.5W或1W。                        |                     |           |           |           |                       |
| 峰值功率            | 左端或右端最大功率200W (最大脉宽5μs, 最大占空比6%或3%)   |                     |           |           |           |                       |
| 温度系数            | 无风冷时, $\leq 5\text{分钟}$ , 冷却至30℃以下可再使用; 有风冷时, 风量 $\geq 13\text{CFM}$ , 可长期工作。 |                     |           |           |           |                       |



**注:**

- 1、所有物理尺寸单位mm, 尺寸公差 $\pm 1\%$ 。
- 2、可按照客户要求订制特殊连接器和特殊衰减器;
- 3、如客户无特殊说明, 默认连接器要求为2.4 (M) 和2.4 (F)。