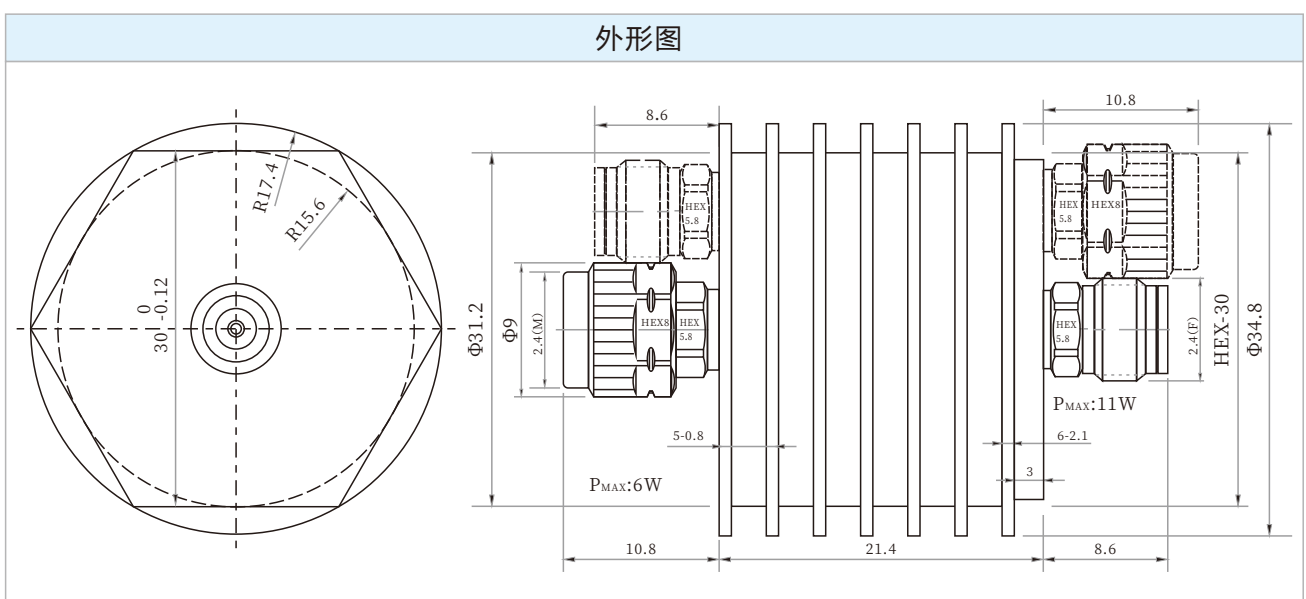


LFA-L40W16A 50Ω / 16W / 3~40dB DC~42GHz

机械性能				
外导体	螺套: 不锈钢钝化/铜镀三元合金		内导体	镀青铜镀金 (金层 $\geq 1.27\mu\text{m}$)
	散热体: 黑色铝合金			
温度范围	储存: $-55^{\circ}\text{C}\sim 125^{\circ}\text{C}$		海拔高度	储存: $< 15300\text{米}$
	工作: $-55^{\circ}\text{C}\sim 100^{\circ}\text{C}$			工作: $< 4800\text{米}$
电压驻波比(典型值)	1.15		产品重量	55g
RoHS				

电气性能						
产品型号	频率范围 (GHz)	衰减值 (dBc) 及精度 (dBc)				VSWR(:1) 回波损耗 (dB)
		3~10	20	30	40	
LFA-L40W16A-**S	DC~42	-1.0/+1.0	-0.8/+0.8	-0.8/+0.8	-0.8/+0.8	$< 1.12(-24.9)$
LFA-L40W16A-**A	DC~42	-1.0/+1.2	-0.8/+1.0	-0.8/+1.0	-0.8/+1.0	$< 1.18(-21.7)$
LFA-L40W16A-**B	DC~42	-1.2/+1.5	-1.0/+1.0	-1.0/+1.0	-1.0/+1.0	$< 1.26(-18.8)$
LFA-L40W16A-**C	DC~42	-1.5/+1.8	-1.0/+1.2	-1.0/+1.2	-1.0/+1.2	$< 1.38(-15.9)$
选型方式	“**”表示衰减值, S、A、B、C表示性能等级 (最高可使用频率42.5GHz)。					
参考平均功率	左端15W或右端10W对应的环境温度为25℃, 当环境温度上升到100℃时, 功率线性递减至1.5W或1W。					
最大平均功率	左端16W或右端11W对应的环境温度为25℃, 当环境温度上升到100℃时, 功率线性递减至1.5W或1W。					
峰值功率	左端或右端最大功率200W (最大脉宽5μs, 最大占空比4%或3%)					
温度系数	无风冷时, ≤ 5 分钟, 冷却至30℃以下可再使用; 有风冷时, 风量 $\geq 8\text{CFM}$, 可长期工作。					



注:

- 1、所有物理尺寸单位mm, 尺寸公差 $\pm 1\%$ 。
- 2、可按照客户要求订制特殊连接器和特殊衰减器;
- 3、如客户无特殊说明, 默认连接器要求为2.4 (M) 和2.4 (F)。