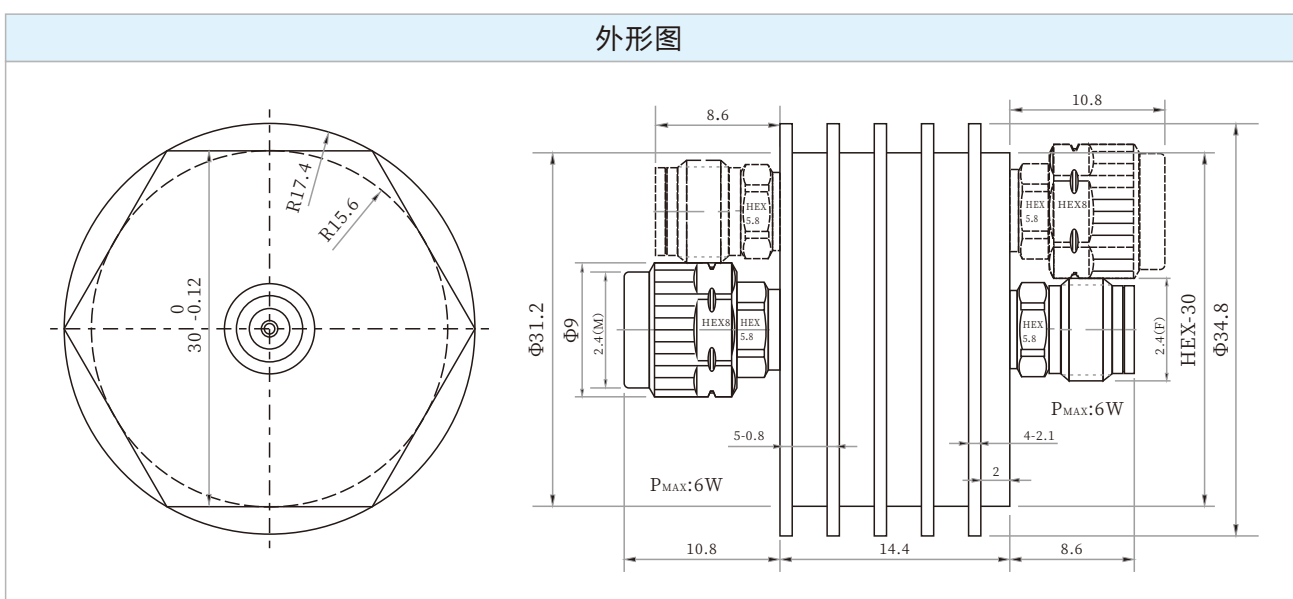


## LFA-L40W11A 50Ω / 11W / 1~40dB DC~42GHz

| 机械性能       |   |      |                                    |      |
|------------|---|------|------------------------------------|------|
| 外导体        | 螺套: 不锈钢钝化/铜镀三元合金                                  | 内导体  | 镀青铜镀金 (金层 $\geq 1.27\mu\text{m}$ ) |      |
|            | 散热体: 黑色铝合金  |      |                                    |      |
| 温度范围       | 储存: $-55^{\circ}\text{C}\sim 125^{\circ}\text{C}$ | 海拔高度 | 储存: $< 15300\text{米}$              |      |
|            | 工作: $-55^{\circ}\text{C}\sim 100^{\circ}\text{C}$ |      | 工作: $< 4800\text{米}$               |      |
| 电压驻波比(典型值) | 1.15  | 产品重量 | 38g                                | RoHS |

| 电气性能            |  |                     |           |           |           |                       |
|-----------------|--|---------------------|-----------|-----------|-----------|-----------------------|
| 产品型号            | 频率范围 (GHz)   | 衰减值 (dBc) 及精度 (dBc) |           |           |           | VSWR(:1)<br>回波损耗 (dB) |
|                 |  | 1~3                 | 4~8       | 9~25      | 26~40     |                       |
| LFA-L40W11A-**S | DC~42  | -0.5/+0.8           | -0.5/+0.8 | -0.6/+0.6 | -0.7/+0.7 | $< 1.12(-24.9)$       |
| LFA-L40W11A-**A | DC~42  | -0.6/+0.9           | -0.6/+0.9 | -0.7/+0.7 | -0.8/+0.8 | $< 1.18(-21.7)$       |
| LFA-L40W11A-**B | DC~42  | -0.7/+1.0           | -0.7/+1.0 | -0.8/+0.8 | -0.9/+1.0 | $< 1.26(-18.8)$       |
| LFA-L40W11A-**C | DC~42  | -0.8/+1.2           | -0.8/+1.2 | -1.0/+1.0 | -1.0/+1.2 | $< 1.38(-15.9)$       |
| 选型方式            | “**”表示衰减值, S、A、B、C表示性能等级 (最高可使用频率42.5GHz)。                                   |                     |           |           |           |                       |
| 参考平均功率          | 左端或右端双向10W对应的环境温度为25℃, 当环境温度上升到100℃时, 功率线性递减至1W。                             |                     |           |           |           |                       |
| 最大平均功率          | 左端或右端双向11W对应的环境温度为25℃, 当环境温度上升到100℃时, 功率线性递减至1W。                             |                     |           |           |           |                       |
| 峰值功率            | 左端或右端最大功率200W (最大脉宽5μs, 最大占空比3%)   |                     |           |           |           |                       |
| 温度系数            | 无风冷时, $\leq 5\text{分钟}$ , 冷却至30℃以下可再使用; 有风冷时, 风量 $\geq 5\text{CFM}$ , 可长期工作。 |                     |           |           |           |                       |



**注:**

- 1、所有物理尺寸单位mm, 尺寸公差 $\pm 1\%$ 。
- 2、可按照客户要求订制特殊连接器和特殊衰减器;
- 3、如客户无特殊说明, 默认连接器要求为2.4 (M) 和2.4 (F)。