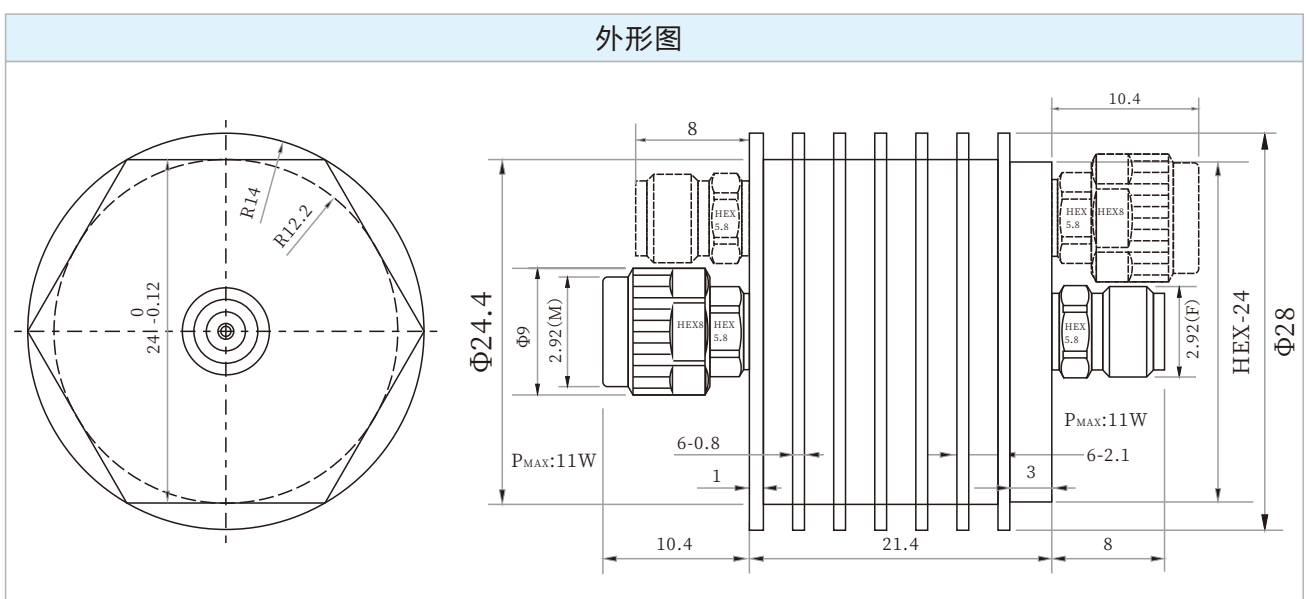


LFA-K40W11C 50Ω / 11W / 3~80dB DC~42GHz

机械性能				
外导体	螺套: 不锈钢钝化/铜镀三元合金		内导体	镀青铜镀金 (金层≥1.27μm)
	散热体: 黑色铝合金			
温度范围	储存: -55°C~125°C		海拔高度	储存: <15300米
	工作: -55°C~100°C			工作: <4800米
电压驻波比(典型值)	1.15		产品重量	35g
RoHS				

电气性能						
产品型号	频率范围 (GHz)	衰减值 (dBc) 及精度 (dBc)				VSWR(:1) 回波损耗 (dB)
		3~20	21~40	41~60	61~80	
LFA-K40W11C-**S	DC~40	-1.0/+1.0	-0.8/+0.8	-0.8/+0.8	-0.8/+1.2	<1.12(-24.9)
LFA-K40W11C-**A	DC~40	-1.0/+1.2	-0.8/+1.0	-0.8/+1.0	-0.8/+1.5	<1.18(-21.7)
LFA-K40W11C-**B	DC~40	-1.2/+1.5	-1.0/+1.0	-1.0/+1.0	-1.0/+1.5	<1.26(-18.8)
LFA-K40W11C-**C	DC~40	-1.5/+1.8	-1.0/+1.2	-1.0/+1.2	-1.0/+1.8	<1.38(-15.9)
选型方式	“**”表示衰减值, S、A、B、C表示性能等级 (最高可使用频率42.5GHz)。					
参考平均功率	左端或右端双向10W对应的环境温度为25°C, 当环境温度上升到100°C时, 功率线性递减至1W。					
最大平均功率	左端或右端双向11W对应的环境温度为25°C, 当环境温度上升到100°C时, 功率线性递减至1W。					
峰值功率	左端或右端最大功率200W (最大脉宽5μs, 最大占空比3%)					
工作时间	无风冷时, ≤5分钟, 冷却至30°C以下可再使用; 有风冷时, 风量≥5CFM, 可长期工作。					



注:

- 1、所有物理尺寸单位mm, 尺寸公差±1%。
- 2、可按照客户要求订制特殊连接器和特殊衰减器;
- 3、如客户无特殊说明, 默认连接器要求为2.92 (M) 和2.92 (F)。