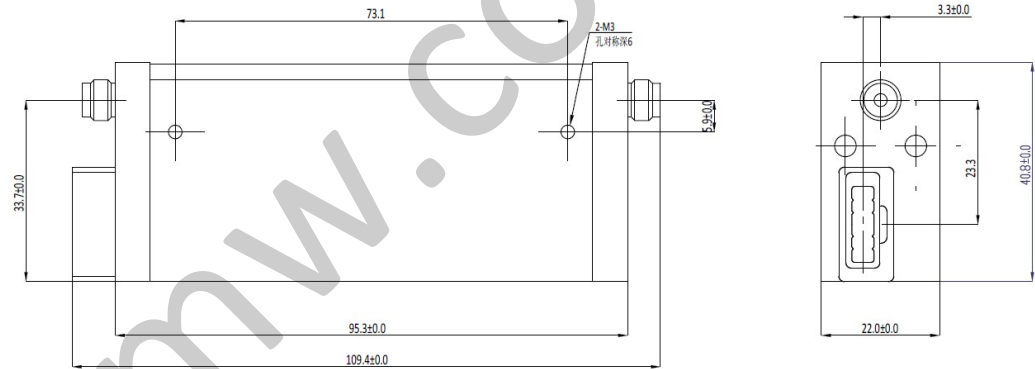


NOTES: UNLESS OTHERWISE SPECIFIED
THIS IS A CAD GENERATED DRAWING, DO NOT REVISE MANUALLY

REVISION HISTORY					
ZONE	REV	DESCRIPTION	E.C.O.NO	DATE	APPROVED
	1	ENGINEERING RELEASE			

Truth Table

5V TTL 电平控制: 低电平"0" (0V~0.8V); 高电平"1" (4.2V~5V)								
引脚 1	引脚 2	引脚 4	引脚 5	引脚 6	引脚 7	引脚 8	引脚 9	衰减量
0	1	0	0	0	1	1	1	0dB
1	0	1	1	1	1	1	1	10dB
1	1	1	1	1	1	0	1	20dB
1	0	1	1	1	1	0	1	30dB
1	1	1	1	1	0	1	1	40dB
1	0	1	1	1	0	1	1	50dB
1	1	1	1	1	0	0	1	60dB
1	0	1	1	1	0	0	1	70dB
1	1	1	1	1	0	1	0	80dB
1	0	1	1	1	0	1	0	90dB
1	1	1	1	1	0	0	0	100dB
1	0	1	1	1	0	0	0	110dB



LDA-1003

DC - 40GHz 程控步进衰减器 Programmable Step Attenuator

—电气技术参数Electrical Specifications—

频率范围 Frequency Range: DC - 40GHz
 衰减范围 Attenuation Range: 0~110dB
 衰减步进 Attenuation Step: 10dB
 插入损耗 Insertion Loss: ≤3.0dB Typ.
 驻波比 VSWR: 1.6:1 Typ.
 衰减精度 Attenuation Accuracy: ±1.0dB@10-20dB
 ±1.5dB@30dB
 ±2.5dB@40-60dB
 ±3.0dB@60-90dB

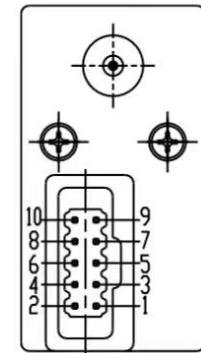
带载功率 Power: ≤1W(CW)
 直流供电 Power Supply: 24V
 工作温度 Operating Temperature: -55~65°C

—机械技术参数Mechanical Specification—

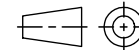
输入连接器 Input Interface: 2.92mm
 输出连接器 Output Interface: 2.92mm
 尺寸 Size(excluding connectors): 95*42*22mm
 直流连接器 DC Connector: 2*5 Pin 连接器

Pin Definition

引脚号	极限值	说明
1	5.5V	第一级直通
2	5.5V	第一级 10dB 衰减
3 (GND)	-----	地线
4	5.5V	第二级直通
5	5.5V	第三级直通
6	5.5V	第四级直通
7	5.5V	第四级 40dB 衰减
8	5.5V	第三级 20dB 衰减
9	5.5V	第二级 40dB 衰减
10 (+20V~+28V)	+30V	驱动电源正极



UNLESS OTHERWISE SPECIFIED
DIMENSIONS ARE MILLIMETER
TOLERANCES ARE:
DECIMALS ANGLES FRACTIONS
.XX±0.1 ±1' ±2/5
.XX±0.03
.XXX±0.012



Approvals	DATE
DRWN	
ENG	
CHK	
Q.A.	

莱尔微波
Laird Microwave
www.lairmw.com sales@lairmw.com

P/N: LDA-1003

DC-40GHz 程控步进衰减器
Programmable Step Attenuator

SIZE	CAGE NO	DWG NO.	REV
A3			1
SCALE 3:2	UNIT mm	SHEET 1 OF 1	