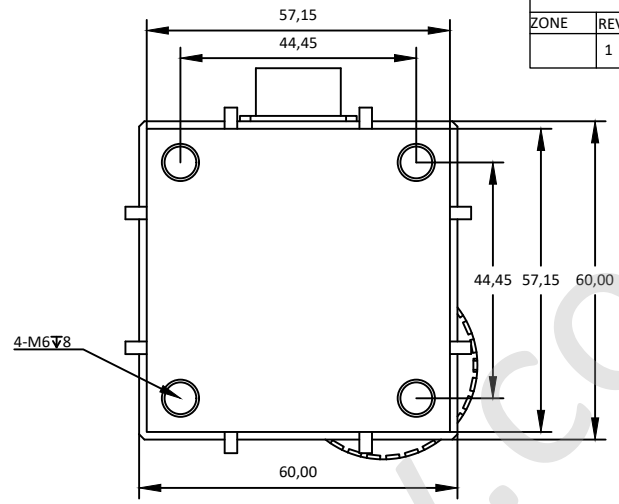
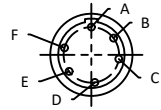


NOTES:UNLESS OTHERWISE SPECIFIED  
THIS IS A CAD GENERATED DRAWING,DO NOT REVISE MANUALLY

REVISION HISTORY					
ZONE	REV	DESCRIPTION	E.C.O.NO	DATE	APPROVED
	1	ENGINEERING RELEASE			

MS3112E10-6P Pin Definition

Pin#	Definition	Description
A	+24V	开关切换电源,当 A 接+24V,持续时间 120ms±20ms 时,开关处于状态 I (Port1-Port4、Port2-Port3 导通)
B	接地	
C	+24V	开关切换电源,当 C 接+24V,持续时间 120ms±20ms 时,开关处于状态 II (Port1-Port2、Port3-Port4 导通)
D	接微动开关	开关状态信号,开关处于状态 I 时,插针 D 和 E 导通
E	微动开关地	建议接地
F	接微动开关	开关状态信号,开关处于状态 II 时,插针 E 和 F 导通



LBS-0014

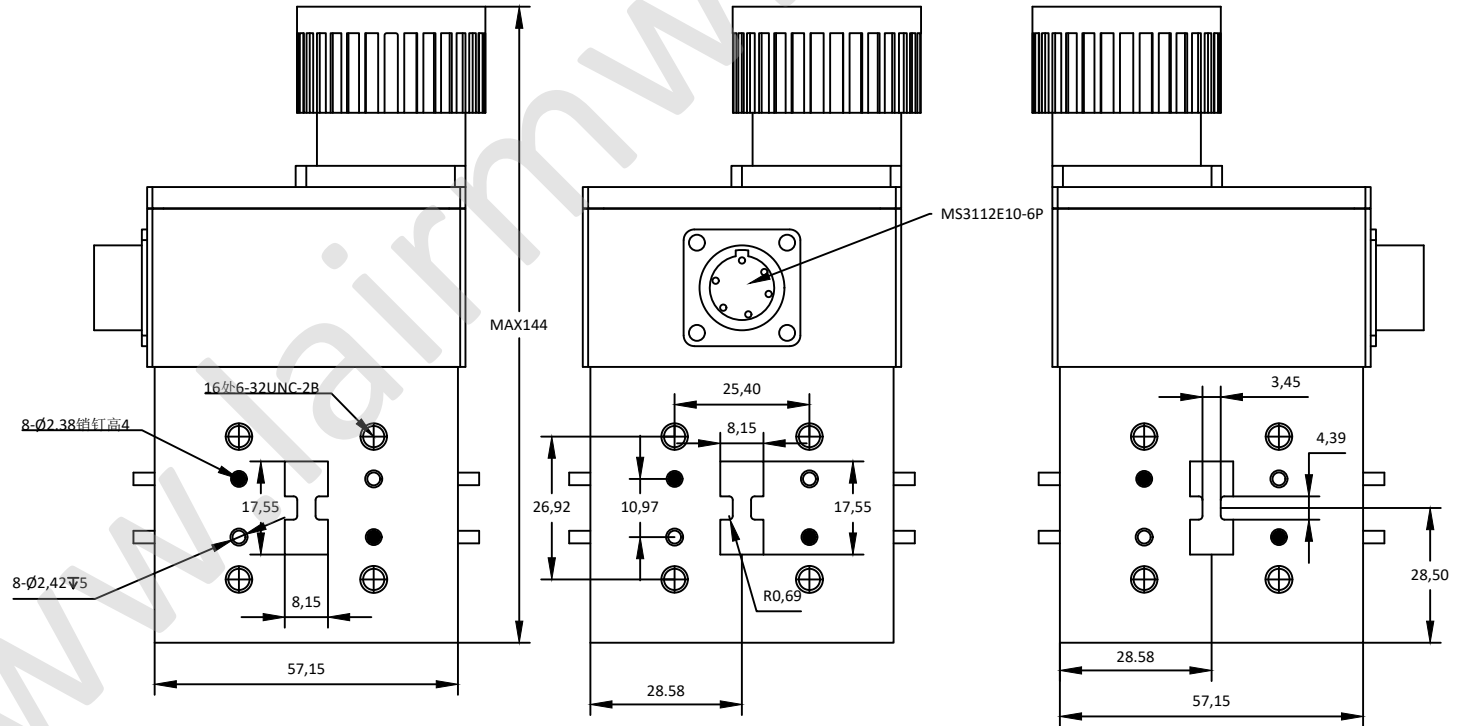
7.5 - 18GHz 双刀双掷波导开关 DPDT Waveguide Switch

—电气技术参数Electrical Specifications—

频率范围 Frequency Range:	7.5-18GHz
隔离度 Isolation:	≥50dB
插入损耗 Insertion Loss:	≤0.45dB
驻波 VSWR:	≤1.20
切换时间 Switching Time:	≤120ms
直流偏置电压 DC Supply Voltage:	+24V±10%
直流偏置电流 DC Supply Current:	≤1.0A
工作温度 Operation Temperature:	-40 ~ +85°C
存储温度 Storage Temperature:	-50 ~ +80°C

—机械技术参数Mechanical Specification—

法兰接口 Flange Interface:	FPWRD750
控制接口 Control Interface:	MS3112E10-6P



UNLESS OTHERWISE SPECIFIED DIMENSIONS ARE MILLIMETER TOLERANCES ARE: DECIMALS ANGLES FRACTIONS .X±0.1 ±1' ±2/5 .XX±0.03 .XXX±0.012				P/N: LBS-0014	
		www.lairmw.com sales@lairmw.com		7.5-18GHz 双刀双掷波导开关 DPDT Waveguide Switch	
HOLE DIAMETER .35 TO 3.20 3.21 TO 6.35 6.36 TO 12.70 12.71 TO 19.05 19.06 TO 25.40 25.41 TO 50.80	TOLERANCES +.05/-02 +.10/-03 +.15/-03 +.20/-03 +.25/-03 +.30/-03	DRWN: QY	DATE	SIZE A3	CAGE NO
		ENG: CYL		SCALE 3:2	DWG NO.
		CHK: WY		UNIT mm	REV 1
				SHEET 1 OF 1	