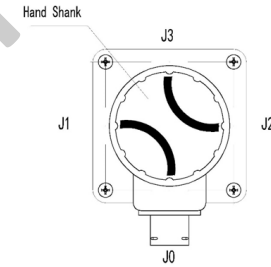
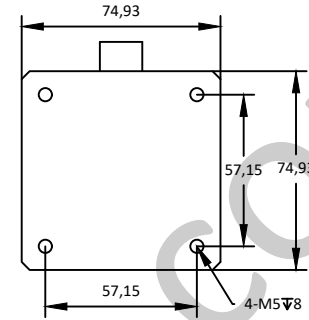
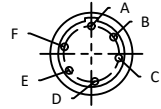


NOTES:UNLESS OTHERWISE SPECIFIED
THIS IS A CAD GENERATED DRAWING,DO NOT REVISE MANUALLY

REVISION HISTORY					
ZONE	REV	DESCRIPTION	E.C.O.NO	DATE	APPROVED
	1	ENGINEERING RELEASE			

JY3112E10-6PN Pin Definition

Pin#	Definition	Description
A	+27V	当 A 接+27V, 持续时间 120±20ms 时, 开关处于状态 I (J0-J1、J2-J3 导通)
B	GND	
C	+27V	当 C 接+27V, 持续时间 120±20ms 时, 开关处于状态 II (J0-J2、J1-J3 导通)
D	接微动开关	建议接信号电压+5V(串接 100Ω 电阻)开关状态信号, 开关处于状态 I 时,D 和 E 导通
E	微动开关地	接地
F	接微动开关	建议接信号电压+5V(串接 100Ω 电阻)开关状态信号, 开关处于状态 II 时,E 和 F 导通



LBS-0007

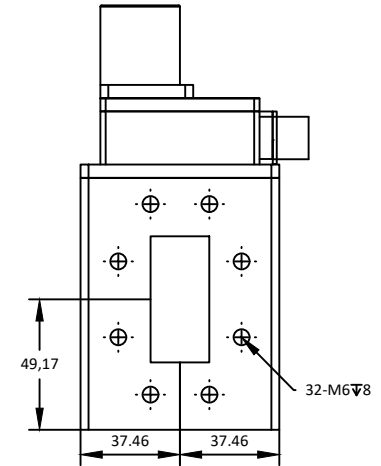
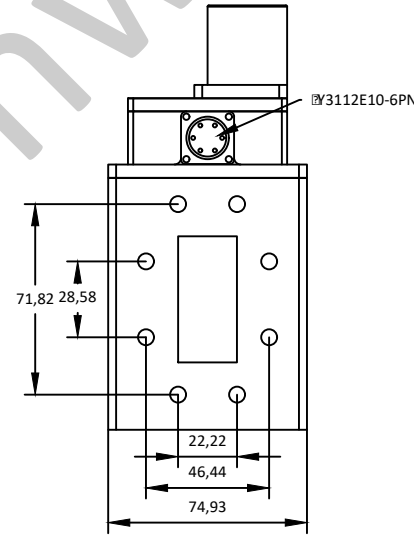
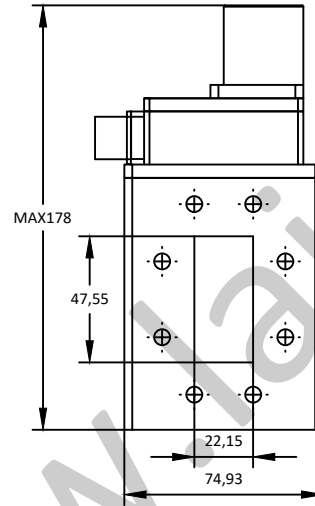
3.94 - 5.99GHz 双刀双掷波导开关 DPDT Waveguide Switch

—电气技术参数Electrical Specifications—

频率范围 Frequency Range:	3.94-5.99GHz
隔离度 Isolation:	≥70dB
插入损耗 Insertion Loss:	≤0.2dB
驻波 VSWR:	≤1.1
切换时间 Switching Time:	≤120ms
承受功率 Power Capacity:	500W(CW)
直流偏置电压 DC Supply Voltage:	+27V±10%
直流偏置电流 DC Supply Current:	≤4A
工作温度 Operation Temperature:	-40 ~ +85°C
存储温度 Storage Temperature:	-40 ~ +80°C

—机械技术参数Mechanical Specification—

法兰接口 Flange Interface:	FDP48
控制接口 Control Interface:	JY3112E10-6PN



UNLESS OTHERWISE SPECIFIED DIMENSIONS ARE MILLIMETER TOLERANCES ARE: DECIMALS ANGLES FRACTIONS .XX±0.03 ±1' ±2/5 .XXX±0.012						P/N: LBS-0007	
		Approvals		DATE		3.94-5.99GHz 双刀双掷波导开关 DPDT Waveguide Switch	
HOLE DIAMETER .35 TO 3.20 3.21 TO 6.35 6.36 TO 12.70 12.71 TO 19.05 19.06 TO 25.40 25.41 TO 50.80		TOLERANCES +.05/-02 +.10/-03 +.15/-03 +.20/-03 +.25/-03 +.30/-03		DRWN		SIZE A3	
		ENG		CAGE NO		DWG NO.	
		CHK		UNIT mm		REV 1	
		Q.A.		SCALE 3:2		SHEET 1 OF 1	