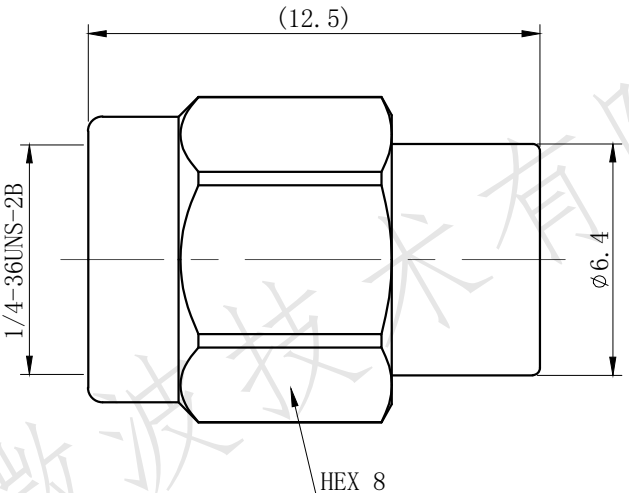


标记 SIGN	版本 REV.	描述 DESCRIPTION	变更人 ORIGINATOR	日期 DATE	更改单号 REVISE NO.
/	/	新版发行 NEW EDITION	/	/	/



执行标准 Standard according to:GJB360B,MIL-STD-202

电气性能 Electrical Data:

- 特性阻抗 Impedance:50 Ω;
- 频率范围 Frequency range:DC-33GHz;
- 电压驻波比 VSWR:见附表 See table;
- 平均功率 Mean power:2W;

3.5-JR-2W33-02	≤1.25 (DC-33GHz)
3.5-JR-2W33-01	≤1.20 (DC-33GHz)
P/N	VSWR

机械与环境性能 Mechanical Data And Environmental Data:

- 耐久性 Durability(matings):500 times;
- 温度范围 Temperature range:-55 to +125℃;

材料及表面处理 Material Data:

- 外导体 Outer Contact:不锈钢钝化 Stainless steel passivated;
- 内导体 Centre Contact:锡青铜镀金 Tin bronze gold-plated;
- 绝缘体 Insulator:PEI;
- 螺套 Nut:不锈钢钝化 Stainless steel passivated;
- 密封垫 Gaskets:硅橡胶 Silicone rubber;

未注形位公差 GENERAL TOLERANCE OF FORM AND LOCATION		GB/T 1184-H					
未注尺寸公差 GENERAL DIMENSIONAL TOLERANCE		设计 DESIGN	Caogang 20210616				
X. ±0.1	X° . ±1°	校对 CHECK	Xuyan 20210616	名称 NAME	射频同轴负载 RF Coaxial Load	图号 DWG No.	-
. X ±0.05	. X° ±0.5°	工艺 TECHNICS	LiLi 20210616	视图 VIEW		产品型号 P/N	3.5-JR-2W33-XX
. XX ±0.05	. XX° ±0.2°	标审 STANDARDIZE	WHlei 20210616	比例 SCALE	5:1	表面积SURFACE AREA (mm <sup>2</sup> )	-
. XXX ±0.02	. XXX° ±0.1°	批准 APPROVE	TFsheng 20210616	单位 UNIT	mm	重量 WEIGHT (g)	-
关键尺寸 CRITICAL DIMENSION *		图幅 SIZE	A4	版本 REV.	V1.0	页码 SHEET OF	1/1

关键尺寸  
CRITICAL DIMENSION \*